

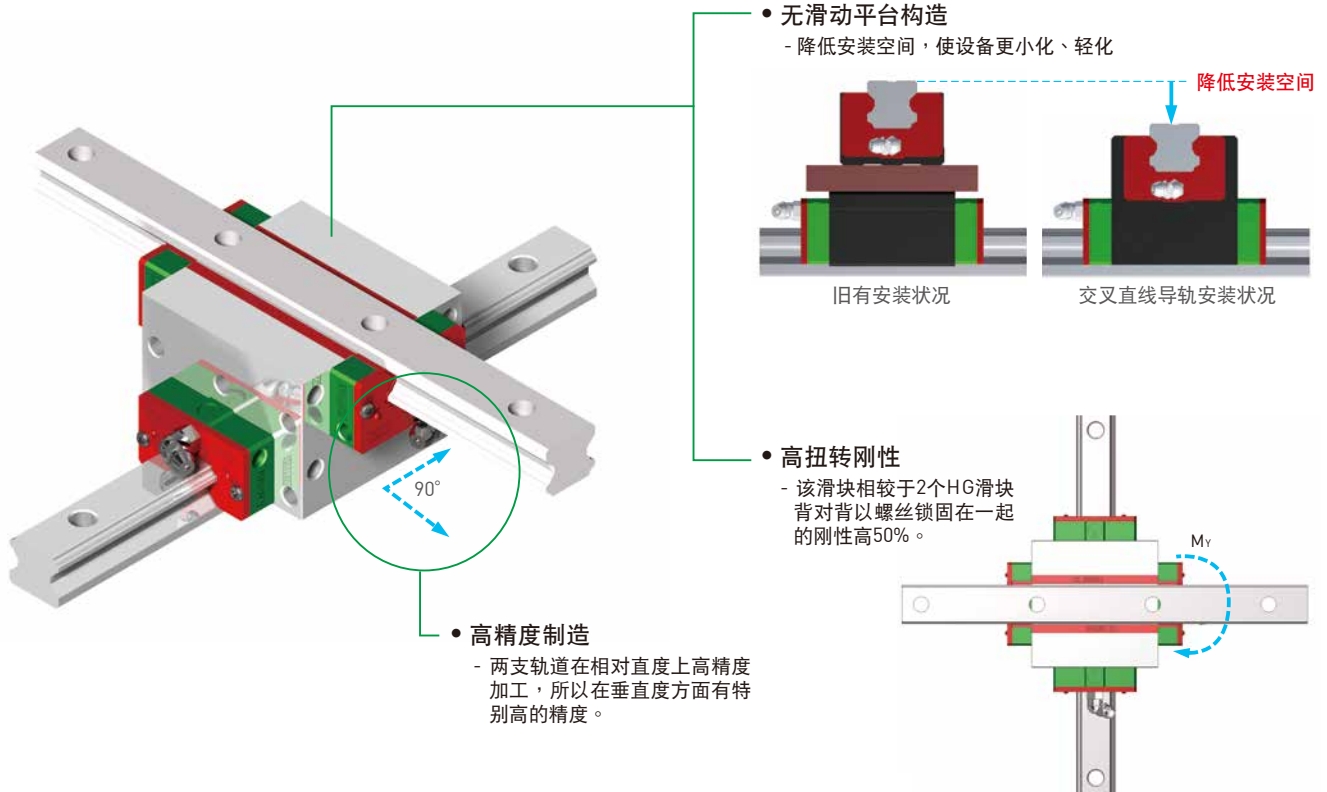
交叉构型直线导轨

Linear Guideway - AG Series



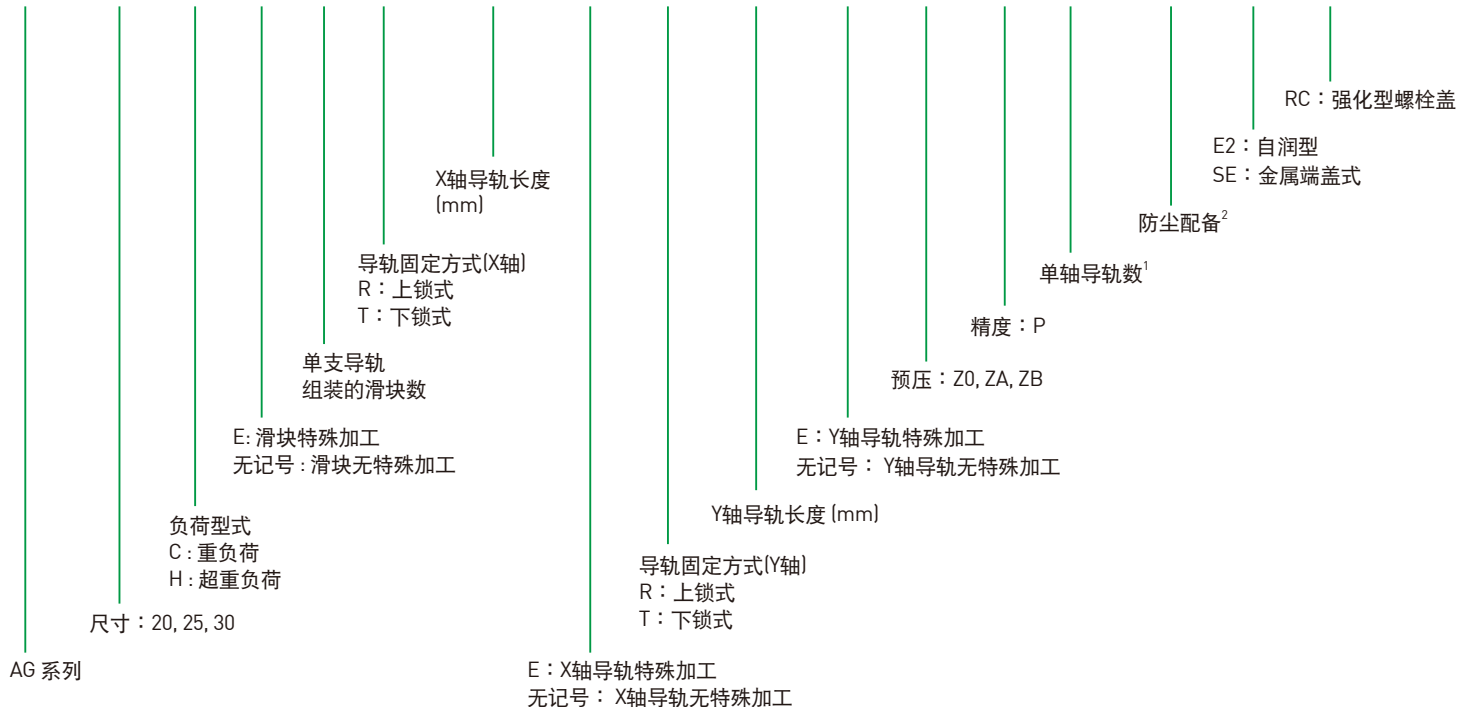
交叉构型直线导轨 - AG Series

产品特色 /



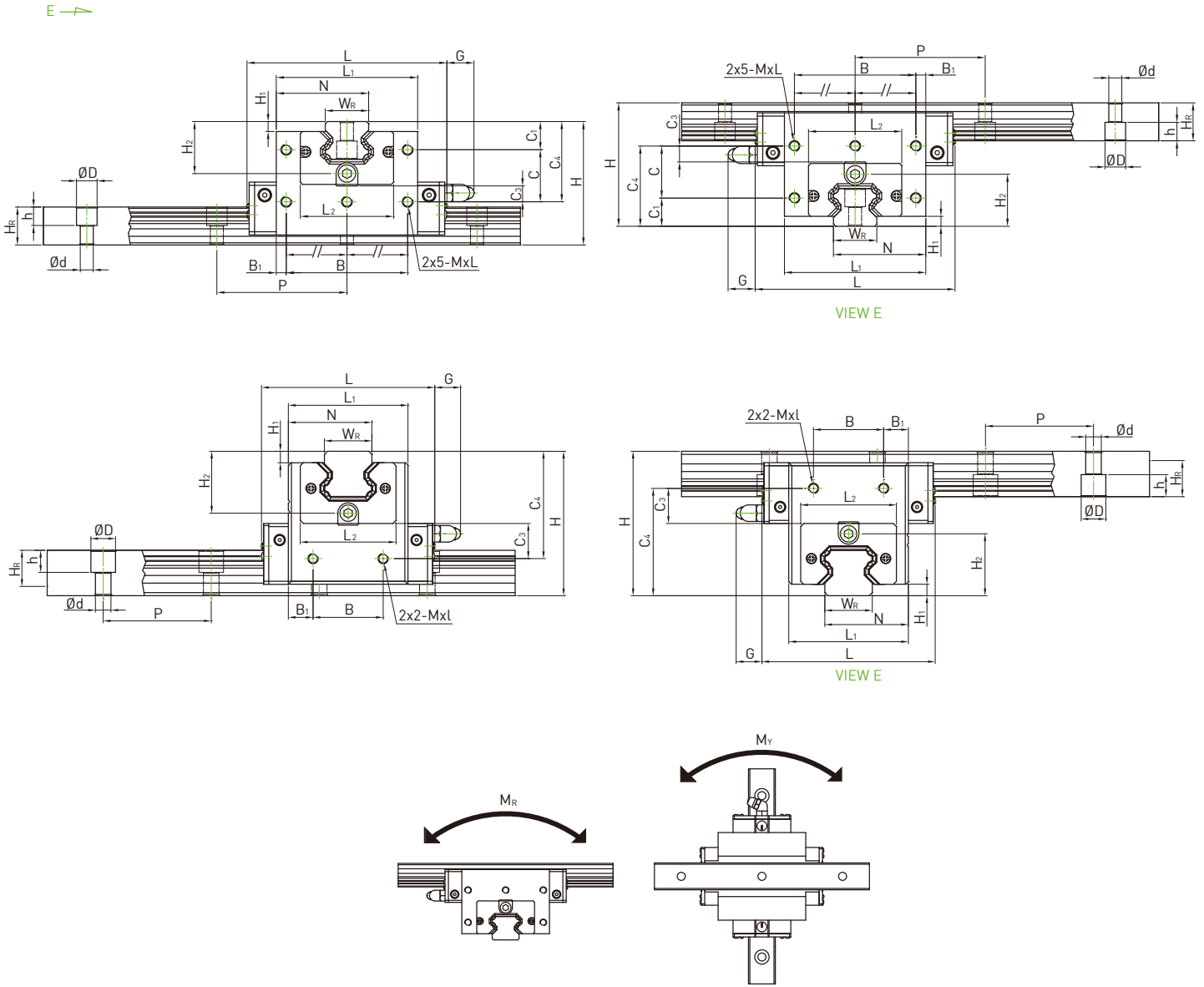
产品型号 /

AG 25 C E 2 R 1000 E / R 500 E Z0 P II + DD/E2/RC



注：1. 单轴导轨数若只使用一支导轨则不写，两只标记为II，三只标记为III，以此类推。
2. 防尘配件中无标记为防尘标准配备刮油片加防尘片。

AG-series尺寸表



型号	组件尺寸 (mm)			滑块尺寸 (mm)										滑轨尺寸 (mm)					基本动额定负荷 C [kN]	基本静额定负荷 C ₀ [kN]	容许静力矩				
	H	H ₁	N	L	L ₁	L ₂	B	B ₁	C	C ₁	C ₃	C ₄	M x l	H ₂	G	W _R	H _R	D			h	d	P	M _R kN-m	M _Y kN-m
AG20H	57	4.6	42.6	92.2	65.2	43	56	4.6	24	13	7.2	37	M5x8	24	12	20	17.5	9.5	8.5	6	60	32.7	47.96	0.35	0.35
AG25C	70	5.5	40.5	84	58	46.4	34	12	-	-	16.2	52	M6 x 10	30	12	23	22	11	9	7	60	34.9	52.82	0.42	0.33
AG25H			50.8	104.6	78.6		64	7.3	26	18	8.2	44										42.2	69.07	0.56	0.57
AG30C	82	6	49	97.4	70	58	40	15	-	-	19.2	61	M6 X 10	58	12	28	26	14	12	9	80	48.5	71.87	0.66	0.53
AG30H			60.5	120.4	93		76	8.5	32	21	11.2	53										58.6	93.99	0.88	0.92

全球销售暨服务据点

德国 欧芬堡

HIWIN GmbH
OFFENBURG, GERMANY
www.hiwin.de
www.hiwin.eu

意大利 米兰

HIWIN Srl
BRUGHERIO, ITALY
www.hiwin.it

新加坡

HIWIN SINGAPORE
SINGAPORE
www.hiwin.sg

日本 神户·东京·名古屋·长野· 东北·静冈·北陆·广岛· 福冈·熊本

HIWIN JAPAN
KOBE · TOKYO · NAGOYA · NAGANO ·
TOHOKU · SHIZUOKA · HOKURIKU ·
HIROSHIMA · FUKUOKA · KUMAMOTO,
JAPAN
www.hiwin.co.jp

瑞士 优纳

HIWIN Schweiz GmbH
JONA, SWITZERLAND
www.hiwin.ch

韩国 水原·昌原

HIWIN KOREA
SUWON · CHANGWON, KOREA
www.hiwin.kr

捷克 布尔诺

HIWIN s.r.o.
BRNO, CZECH REPUBLIC
www.hiwin.cz

以色列 海法

Mega-Fabs Motion
Systems, Ltd.
HAIFA, ISRAEL
www.mega-fabs.com

美国 芝加哥

HIWIN USA
CHICAGO, U.S.A.
www.hiwin.com

法国 斯特拉斯堡

HIWIN FRANCE
STRASBOURG, FRANCE
www.hiwin.fr

HIWIN® 上银®

中国子公司

上银科技(中国)有限公司

HIWIN TECHNOLOGIES [CHINA] CORP.
江苏省苏州市苏州工业园区夏庄路2号

Tel.: [0512] 8068-5599
Fax: [0512] 8068-9858
www.hiwin.cn
business@hiwin.cn

全球营运总部

上银科技股份有限公司

HIWIN TECHNOLOGIES CORP.
www.hiwin.tw
business@hiwin.tw

大银微系统股份有限公司

HIWIN MIKROSYSTEM CORP.
www.hiwinmikro.tw
business@hiwinmikro.tw

- HIWIN为上银科技的注册商标，请勿购买来路不明之仿冒品以维护您的权益。
- 本型录所载规格、照片有时会与实际产品有所差异，包括因为改良而导致外观或规格等发生变化的情况。
- HIWIN产品专利清单查询网址：http://www.hiwin.tw/Products/Products_patents.aspx
- 凡受“贸易法”等法规限制之相关技术与产品，HIWIN将不会违规擅自出售。若要出口HIWIN受法律规范限制出口的产品，应根据相关法律向主管机关申请出口许可，并不得供作生产或发展核子、生化、飞弹等军事武器之用。

本型录的内容规格若有变更，恕不另行通知。

Copyright © HIWIN Technologies Corp.

©2020 FORM G22DS02-2009(PRINTED IN TAIWAN)