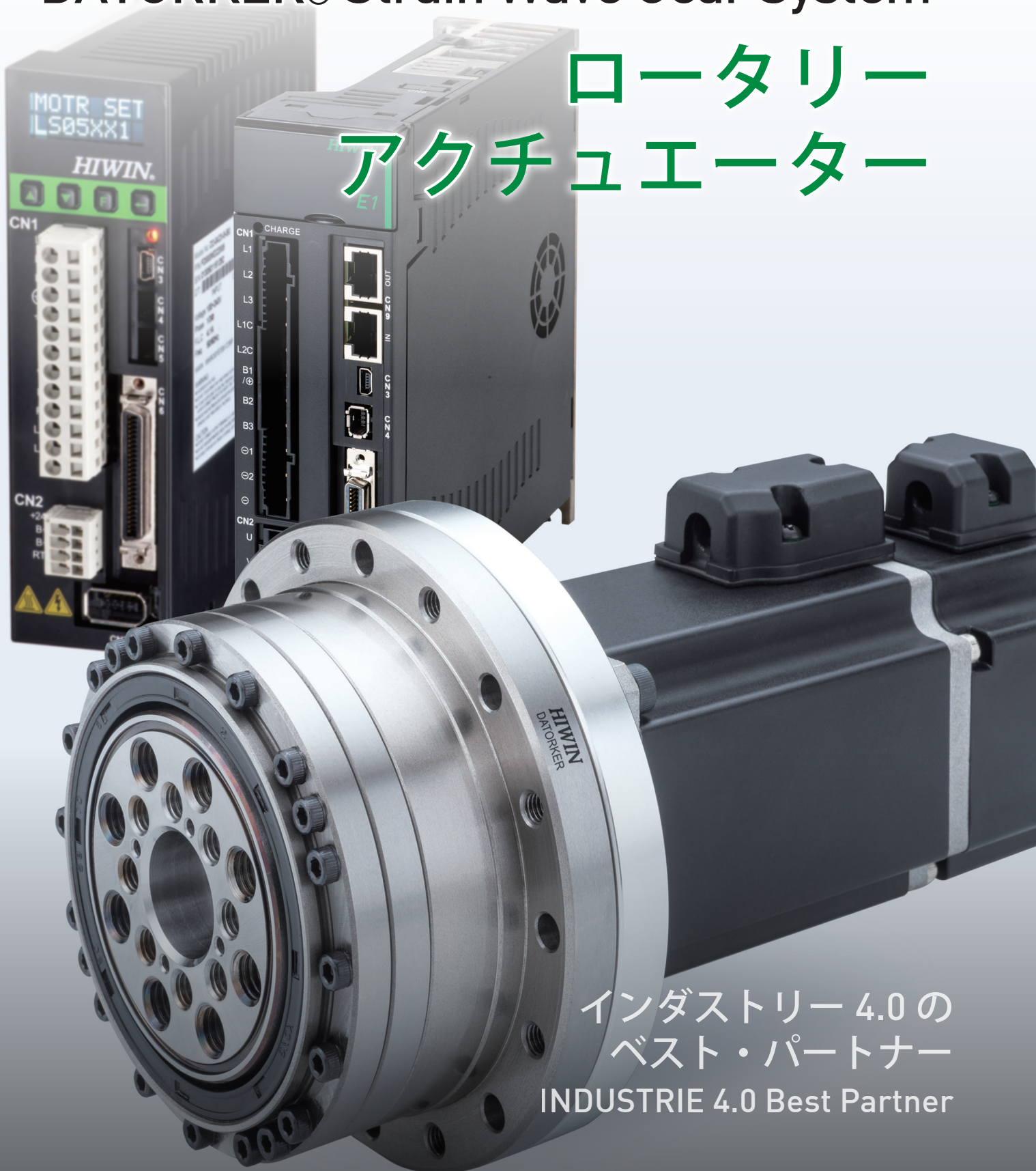


HIWIN®

DATORKER® Strain Wave Gear System

ロータリー
アクチュエーター



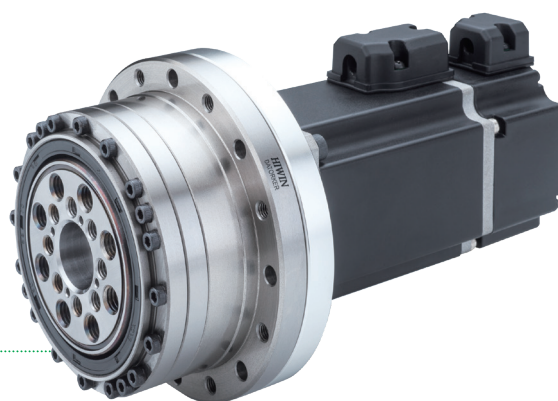
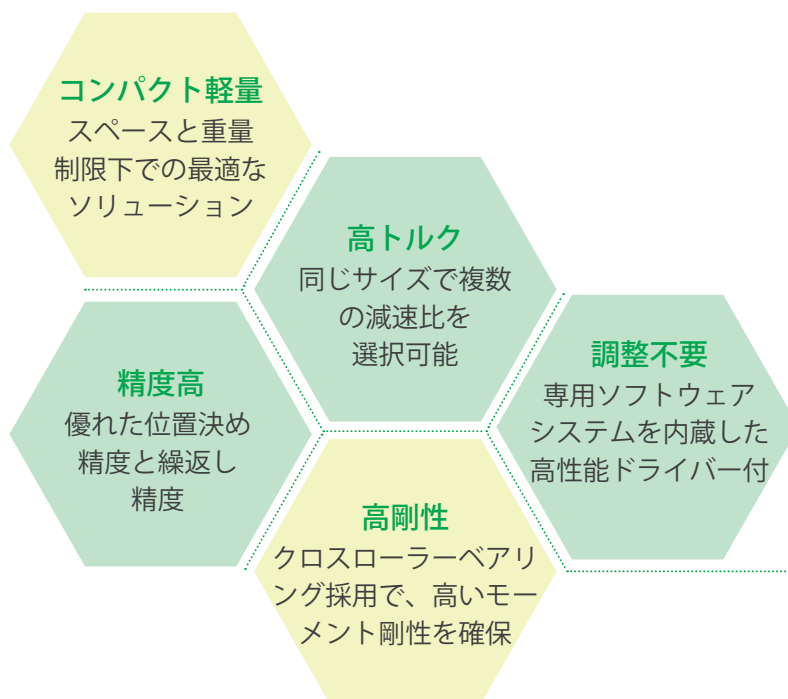
インダストリー 4.0 の
ベスト・パートナー
INDUSTRIE 4.0 Best Partner

ロータリーアクチュエーター DATORKER® Strain Wave Gear System

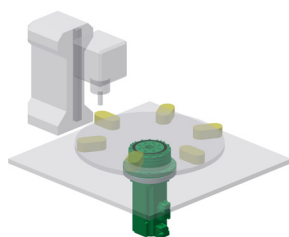
新世代のサーボロータリーアクチュエーターはメカトロニクスの応用分野に最適なソリューションを提供します。応用分野が広く、半導体の製造工程、産業自動化、新エネルギー、精密レーザー加工、3C電子周辺機器、プリント基板、自動車部品などの回転アプリケーションに使用できます。

特長 /

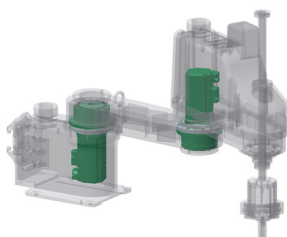
高トルク	最大出力トルク300Nm以上
コンパクト、軽量	体積と重量が他の構造と比較して50%以上減少
高精度	位置決め精度 60arc-sec以下 繰返し精度±6arc-sec以下
取付が簡単	任意の方向に取付/設定角度も任意
トータルソリューション	アブソリュートエンコーダー内蔵 ドライバーにプログラム環境を実装 複数の制御方法をサポート (I/O、パルス制御、Ether-CAT)



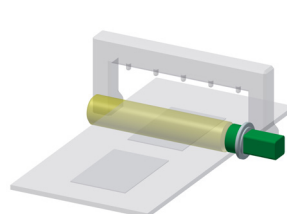
割出し装置、試験装置
(水平/上向き)



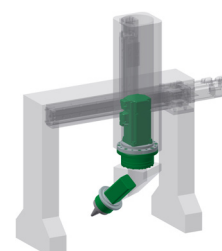
ロボット
(水平/上向き+下向き)



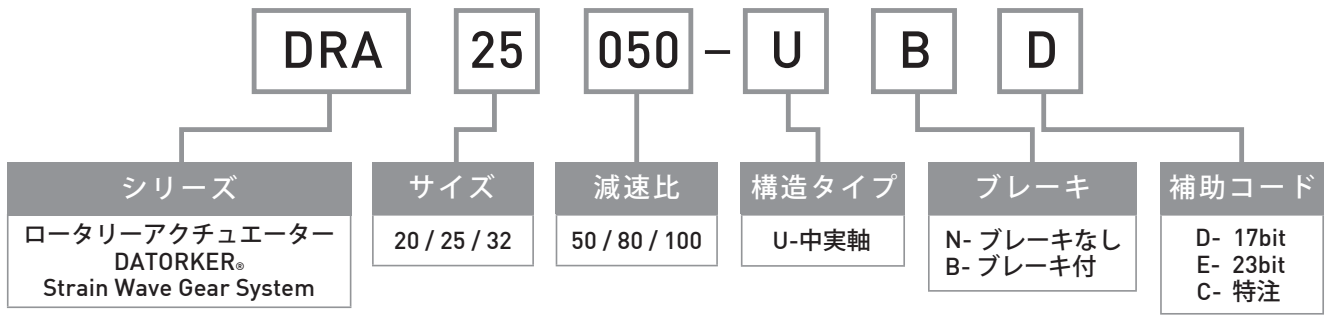
印刷自動化
(サイド取付け)



多軸の組合せ
(任意の角度)



呼び型番 /



仕様表 /

型式	減速比	交流電圧220V					制御モード	エンコーダー		許容モータメント 荷重 Nm	モーメント剛性 $\times 10^4$ Nm/rad	質量		出力軸分解能 pulse/rev	位置決め精度 arc-sec	繰返し精度 arc-sec					
		最大トルク	最高回転数	定格回転数	最大電流	定格電流		エンコーダータイプ	エンコーダー分解能 (出力軸を1回転)			ブレーキなし	ブレーキ付								
		Nm	min ⁻¹	min ⁻¹	A	A						kg	kg								
DRA20-D	50	56	90	60	5.1	1.7	位置制御(パルス・EtherCAT(CoE))	17bit アップリケート	2 ¹⁷ (131,072)	91	12.8	2.4	3.0	<60	<±6	6,553,600					
	80	74	56	37												10,485,760					
	100	82	45	30												13,107,200					
DRA25-D	50	98	90	60	7.8	2.6				23bit アップリケート	2 ²³ (8,388,608)	156	24.2			3.3	3.9	<60	<±6	6,553,600	
	80	137	56	37																10,485,760	
	100	157	45	30																13,107,200	
DRA32-D	50	216	90	60	15.3	5.1		23bit アップリケート	2 ²³ (8,388,608)			313	53.9	6.8	7.5	<60	<±6			6,553,600	
	80	304	56	37																10,485,760	
	100	333	45	30																13,107,200	
DRA20-E	50	56	120	60	6.4	1.6				23bit アップリケート	2 ²³ (8,388,608)	91	12.8	2.3	2.6			<60	<±6	419,430,400	
	80	74	75	37																671,088,640	
	100	82	60	30																838,860,800	
DRA25-E	50	98	112	60	10	2.5	23bit アップリケート	2 ²³ (8,388,608)	156			24.2	3.3	3.9	<60	<±6	419,430,400				
	80	137	70	37													671,088,640				
	100	157	56	30													838,860,800				
DRA32-E	50	216	96	60	18.6	4.65			23bit アップリケート			2 ²³ (8,388,608)	313	53.9			6.9	7.6	<60	<±6	419,430,400
	80	304	60	37																	671,088,640
	100	333	48	30																	838,860,800

*標準付属品はドライバー(デフォルトは位置制御モード)、モーター電源ケーブル(3M)、エンコーダー延長ケーブル(3M)を含みます。

適用ドライバー /

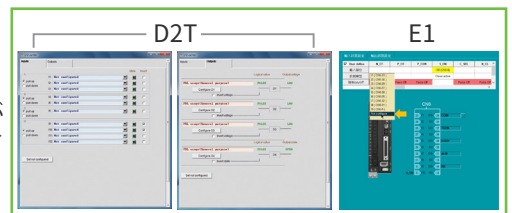
E1シリーズ：最新の高性能サーボドライバー

D2Tシリーズ：従来のリーズナブルタイプ



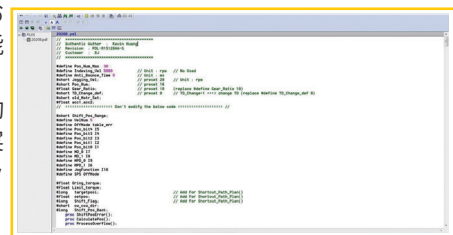
• 多様なI/O機能

各I/Oピンの機能を自由に設定することができます。様々な制御システムにあったインターフェースを実現します。



• PDLプログラミング言語

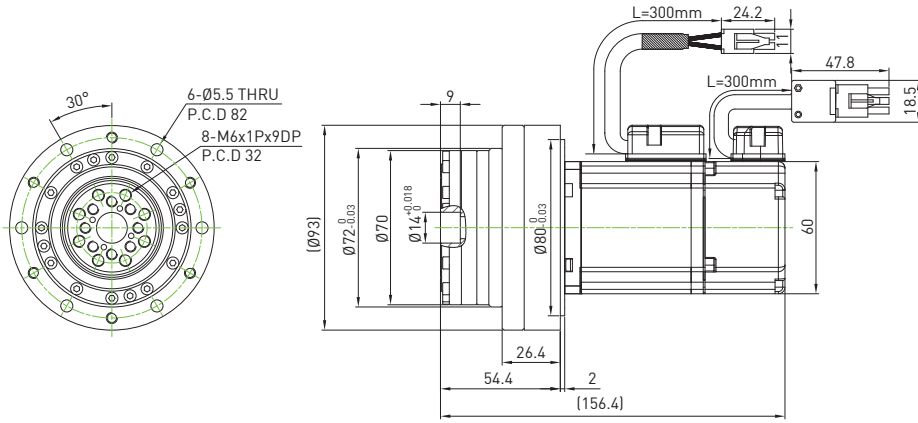
簡単なプログラミング環境を提供しており、ユーザーは様々な動作パターンや機能を追加することができます。例えば単純な動作を行う場合、PDLにて動作パターンを記述し、I/Oの制御で動作実行することができます。上位コントローラーの負担を低減することができます。



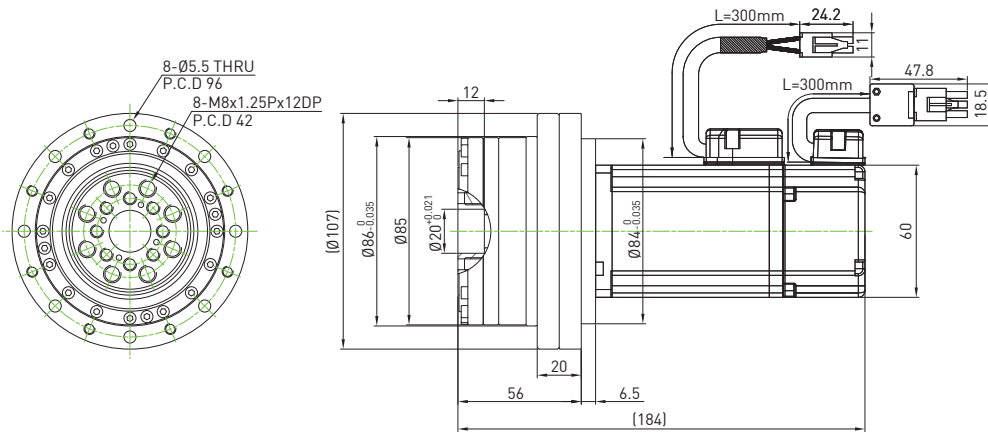
• STO機能内蔵(STO) *E1のみ

安全トルクオフ (STO) は、モーターへの動力供給を直ちに遮断するIEC 60204-1の停止カテゴリー 0 に相当する機能です。

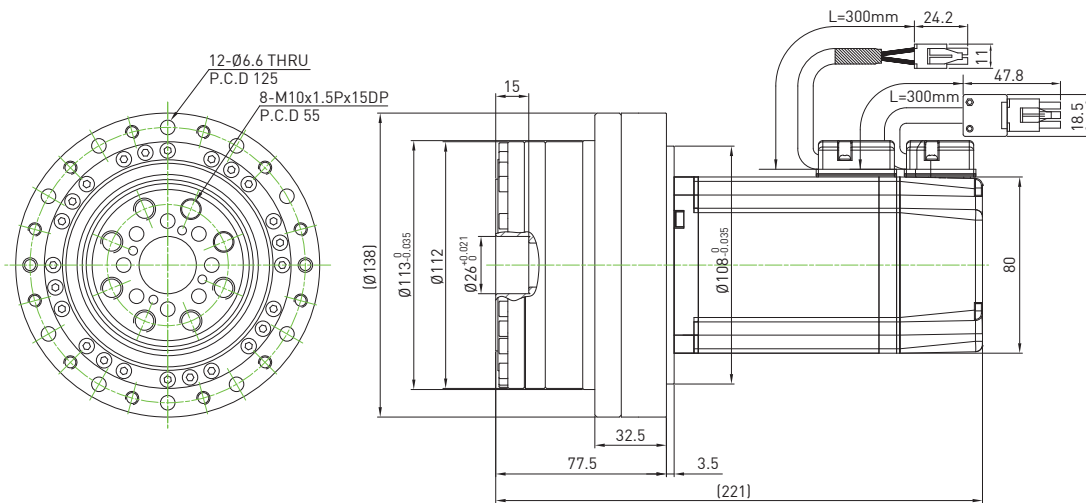
DRA20 -UND



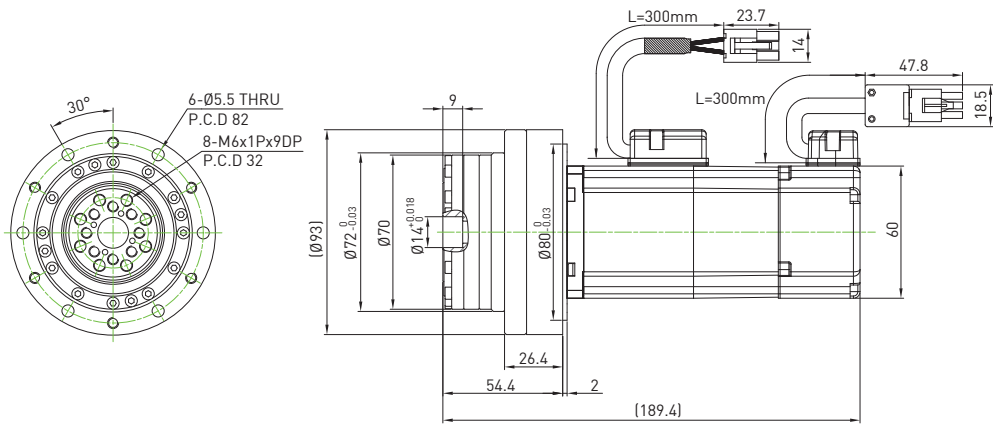
DRA25 -UND



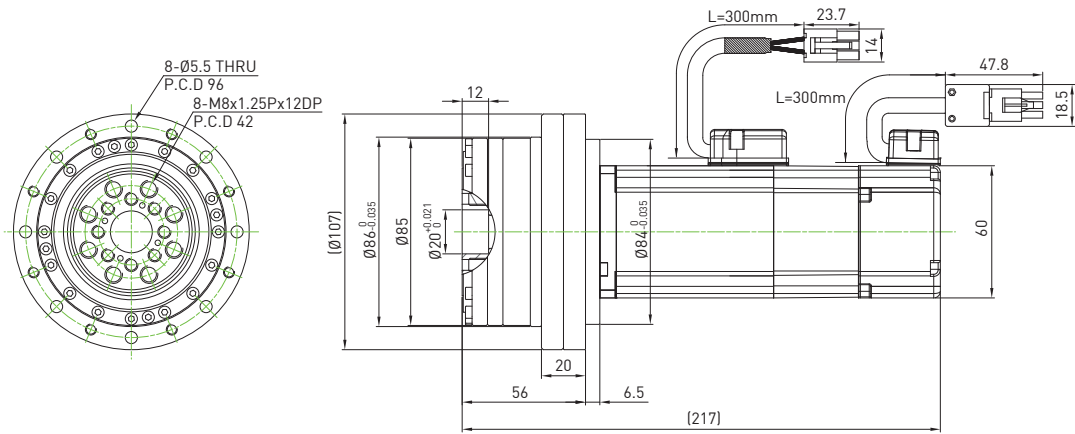
DRA32 -UND



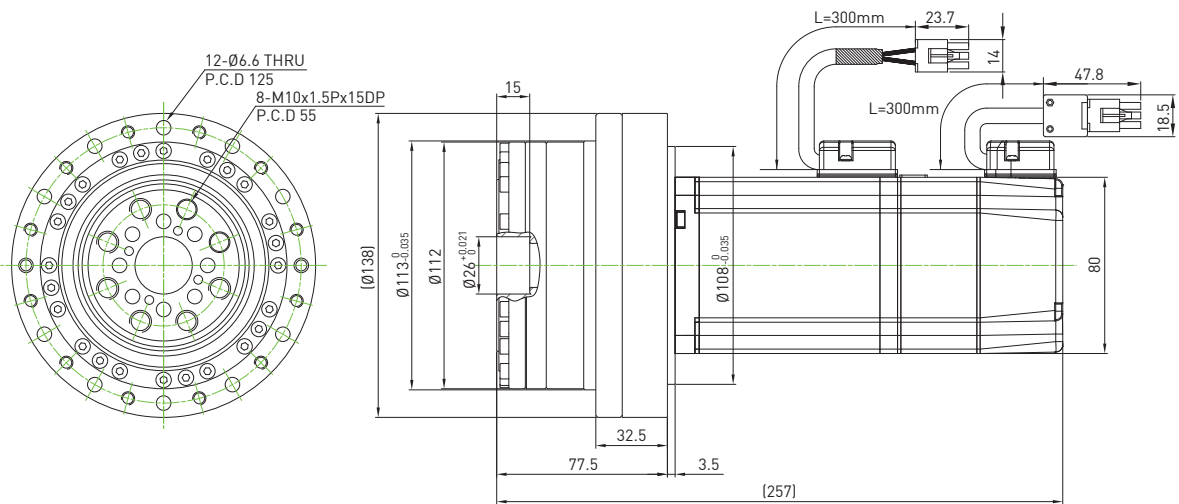
DRA20 -UBD



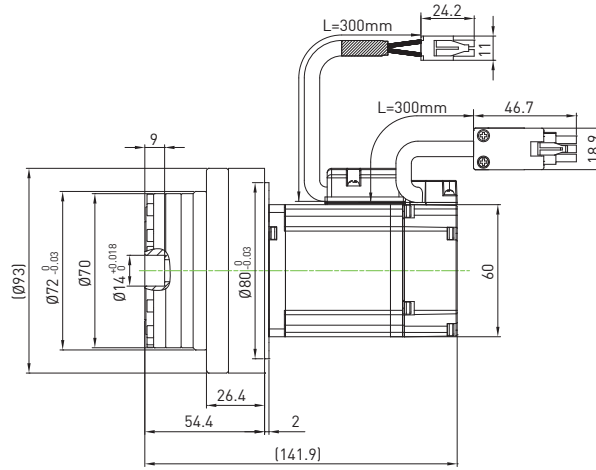
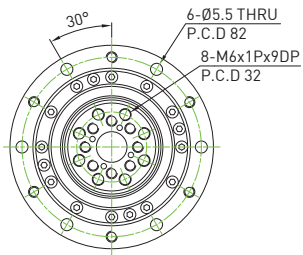
DRA25 -UBD



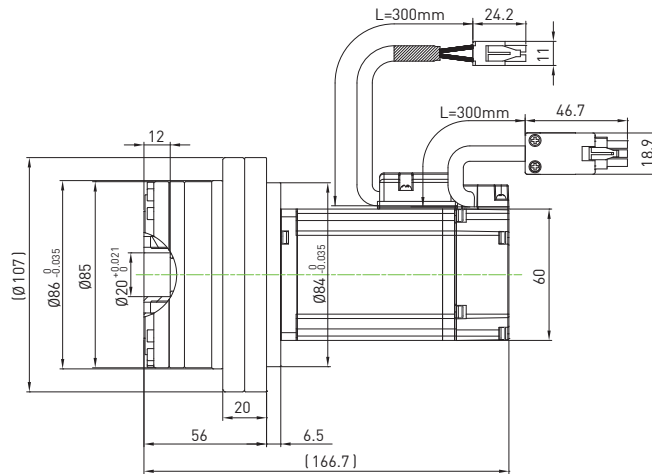
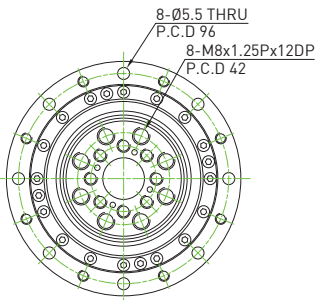
DRA32 -UBD



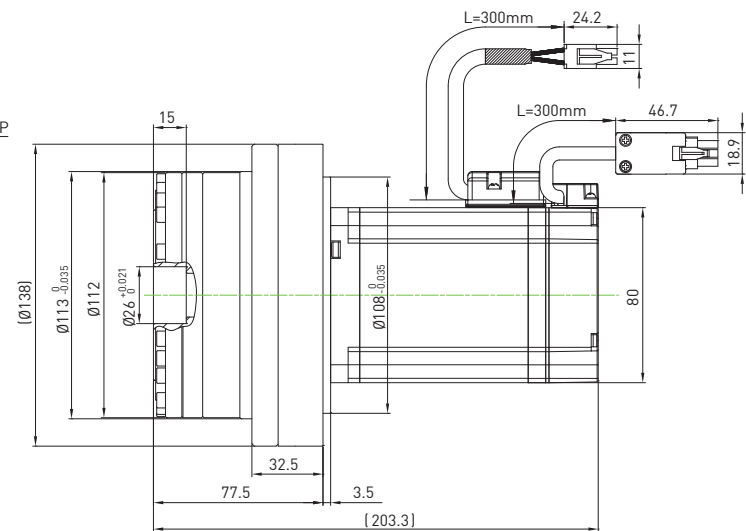
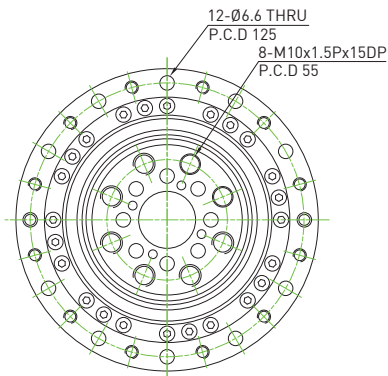
DRA20□□□ -UNE



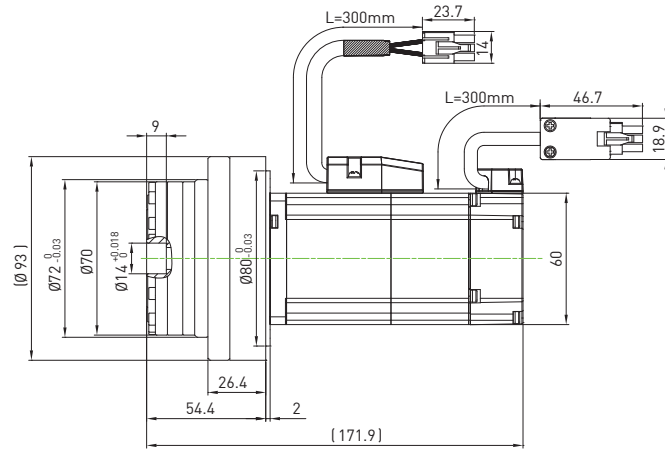
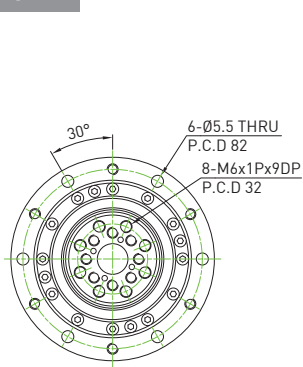
DRA25□□□ -UNE



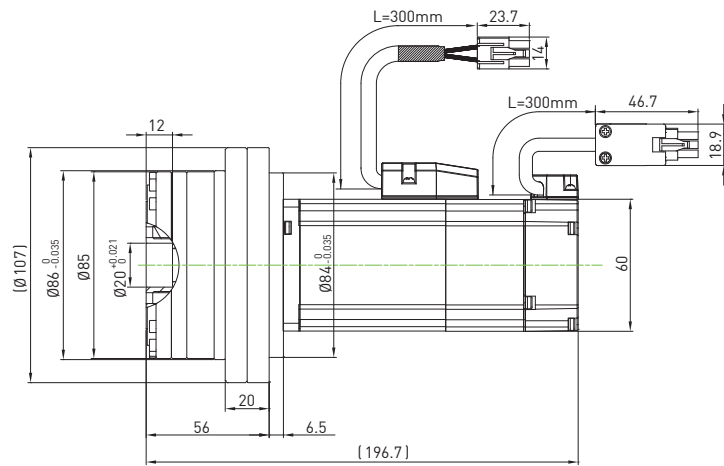
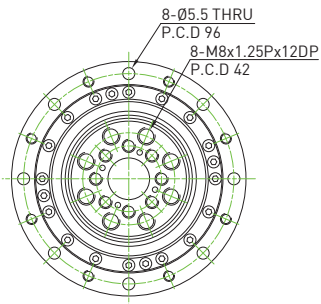
DRA32□□□ -UNE



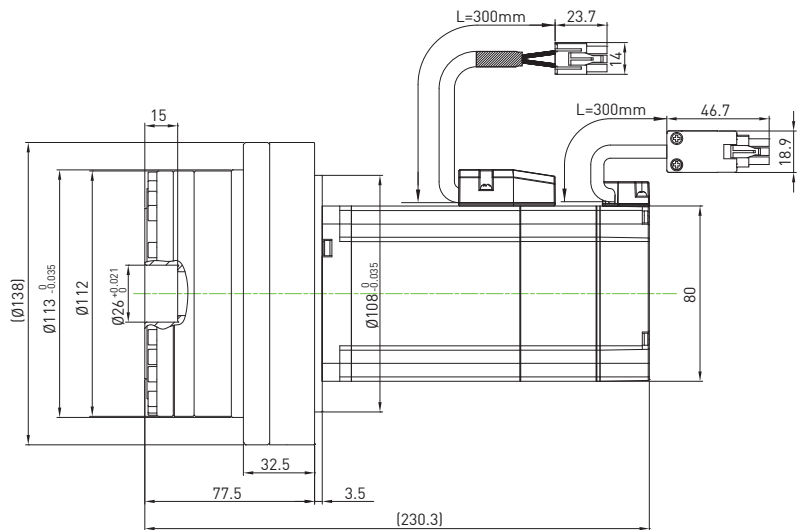
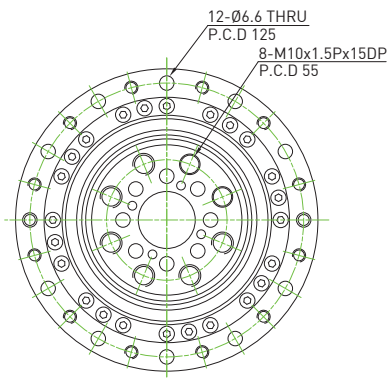
DRA20□□□ -UBE



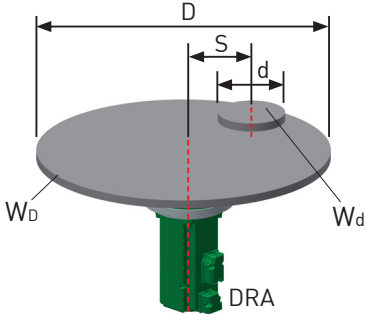
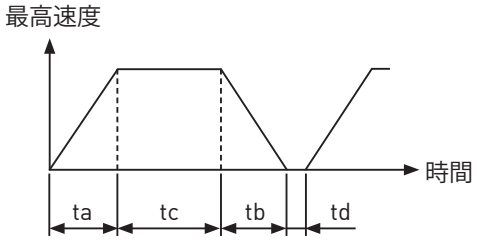
DRA25□□□ -UBE



DRA32□□□ -UBE



ロータリーアクチュエーター 型式選定用紙

貴社名		電話番号	
Email		日付	
用途	<input type="checkbox"/> ロボット _____ <input type="checkbox"/> 検査装置 _____ <input type="checkbox"/> 自動化装置 _____ <input type="checkbox"/> 工作機械 _____ <input type="checkbox"/> 医療装置 _____ <input type="checkbox"/> 半導体装置 _____ <input type="checkbox"/> その他 _____		
型式選定	<p>●機構レイアウト</p> <p>盤面直径(D)： _____ (mm) 盤面重量(W_D)： _____ (kg) 製品直径(d)： _____ (mm) 製品重量(W_d)： _____ (kg) 製品中心と回転軸の距離(S)： _____ (mm)</p> 	<p>●作動条件</p> <p>最高速度： _____ (min⁻¹) 加速時間(t_a)： _____ (sec) 減速時間(t_b)： _____ (sec) 等速時間(t_c)： _____ (sec) 休憩時間(t_d)： _____ (sec)</p> 	
使用環境	<input type="checkbox"/> 一般使用 (環境温度0° C ~ 40° C、湿度80%RH以下) <input type="checkbox"/> 特殊使用 (環境温度： _____ ° C) <input type="checkbox"/> 油汚れ、ホコリ、切削油等の環境 <input type="checkbox"/> その他の特殊環境： _____		
取付方法	<input type="checkbox"/> 水平(上向き) <input type="checkbox"/> 水平(下向き) <input type="checkbox"/> サイド取付け <input type="checkbox"/> その他		【P.2参照】
ブレーキ	<input type="checkbox"/> ブレーキなし <input type="checkbox"/> ブレーキ付		
ドライバー	<input type="checkbox"/> D2T <input type="checkbox"/> E1(STO)		
入力電圧	<input type="checkbox"/> 単相220V <input type="checkbox"/> 三相220V <input type="checkbox"/> その他		
電力線とエンコーダー	<input type="checkbox"/> 3M(標準) <input type="checkbox"/> 5M <input type="checkbox"/> 7M <input type="checkbox"/> 10M		
オプション	<input type="checkbox"/> 制御ケーブル(パルス+I/Oピンを含む) <input type="checkbox"/> USBケーブル <input type="checkbox"/> 単相フィルター <input type="checkbox"/> 三相フィルター		
制御モード	<input type="checkbox"/> 位置制御(パルス波) <input type="checkbox"/> EtherCAT(CoE) <input type="checkbox"/> その他		
ホストコントローラー	<input type="checkbox"/> なし <input type="checkbox"/> PLC/メーカー： _____ <input type="checkbox"/> 制御カード/メーカー： _____		型式： _____ 型式： _____
その他の要求事項			
(HIWINまたは代理店が記入) 推奨型式：			



ハイウィン株式会社
 神戸本社 〒651-2242 兵庫県神戸市西区井吹台東町7-4-4
 Tel: 078-997-8827 www.hiwin.co.jp
 Fax: 078-997-2622 info@hiwin.co.jp

- HIWINはHIWIN Technologies Corp.、HIWIN Mikrosystem Corp.、ハイウィン株式会社の登録商標です。ご自身の権利を保護するため、模倣品を購入することは避けてください。
- 実際の製品は、製品改良等に対応するため、このカタログの仕様と写真と異なる場合があります。
- HIWINの登録特許一覧表サイト: http://www.hiwin.tw/Products/Products_patents.aspx
- HIWINは「貿易法」および関連規則の下で制限された技術や製品を販売・輸出しません。制限されたHIWIN製品を輸出する際には、関連する法律に従って、所管当局によって承認を受けます。また、核・生物・化学兵器やミサイルの製造または開発に使用することは禁じます。

このカタログの内容については、型番などは予告なしに変更することがあります。
 Copyright © HIWIN Technologies Corp.
 ©2022 FORM T03DJ02-2210