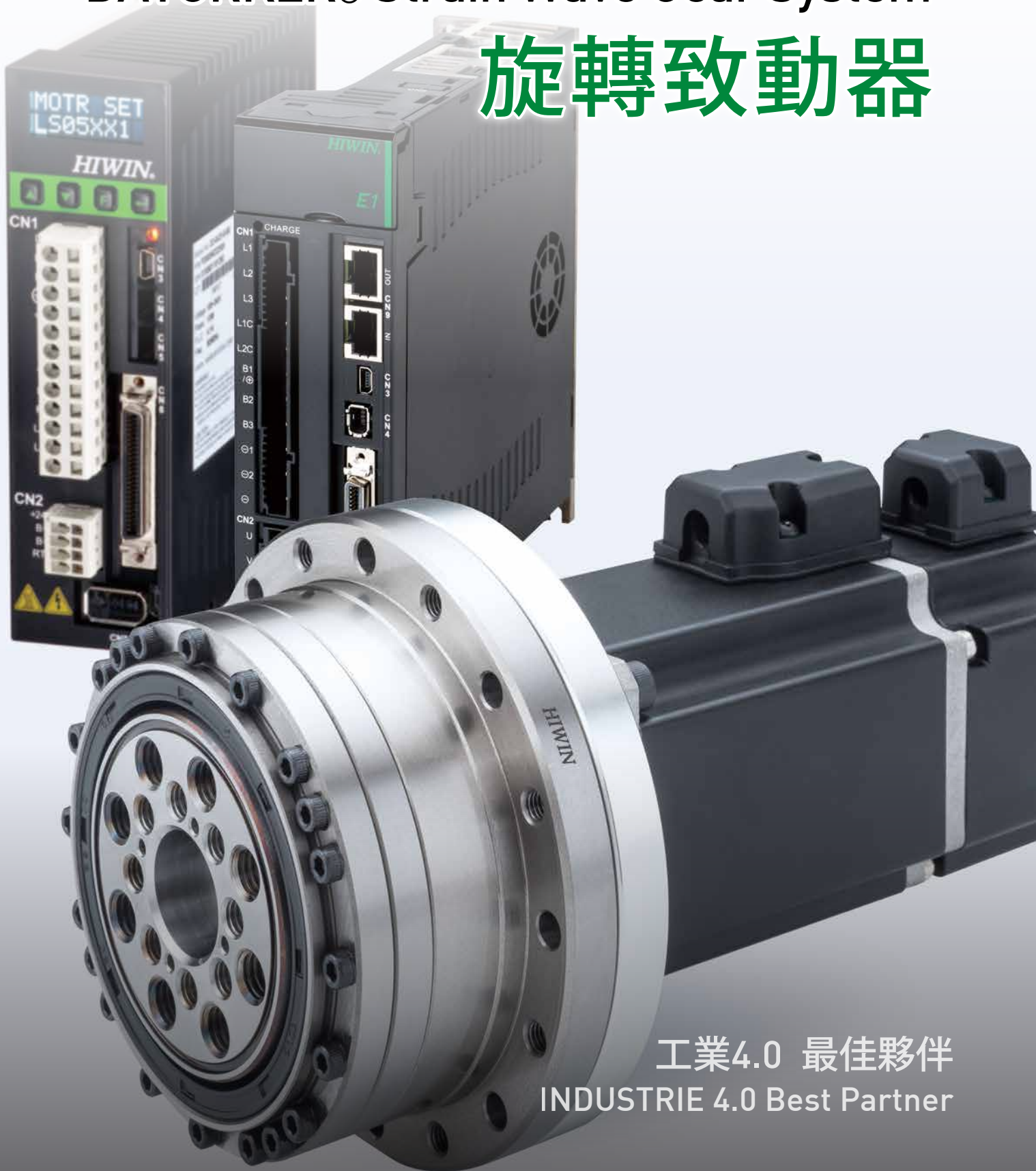


**HIWIN®**

**DATORKER® Strain Wave Gear System**

**旋轉致動器**



工業4.0 最佳夥伴

INDUSTRIE 4.0 Best Partner

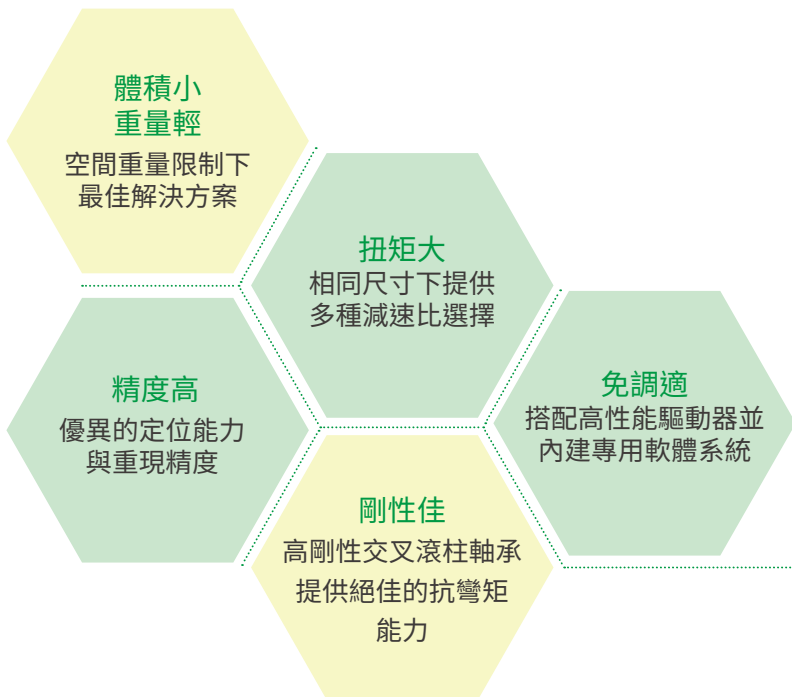
# 旋轉致動器 DATORKER® Strain Wave Gear System

新世代伺服旋轉致動器為機電一體化應用領域提供最佳解決方案。

產品應用範圍廣泛，包含：半導體製程、自動化工業、精密雷射加工、3C電子周邊、印刷電路板、新能源、車用零組件等旋轉應用。

## 產品特色 /

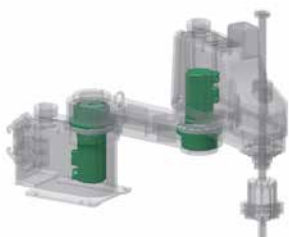
高扭矩	最大輸出扭矩 > 300Nm
結構輕巧	體積、重量相較其他結構減少50%以上
高精度	定位精度 < 60arc-sec 重複精度 < ±6arc-sec
簡易安裝、自由使用	任意方向安裝 / 任意角度分割
整體解決方案	搭配絕對式編碼器 / 內建PDL可編輯程序 支援多種控制方式(I/O、脈波、EtherCAT)



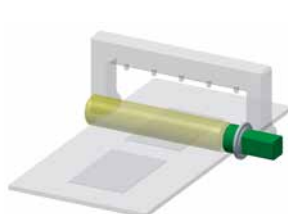
分度裝置、檢測設備  
(水平)



機器手臂  
(水平/倒掛)



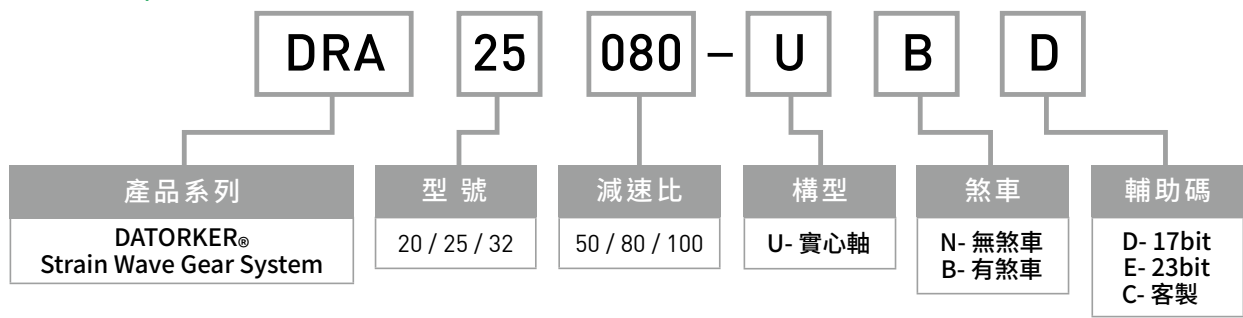
印刷自動化  
(側掛)



多軸搭接  
(任意角度)



## 產品規格說明 /



## 規格表 /

型號	減速比	交流電壓220V					控制模式	編碼器		容許力矩負載	力矩剛性	重量		輸出軸解析度	單向定位精度	重複精度		
		最大扭矩	最高轉速	額定轉速	最大電流	額定電流		編碼器形式	編碼器分辨率 (輸出軸旋轉一圈)			無煞車	有煞車					
		Nm	rpm	rpm	A	A						Nm	× 10 <sup>4</sup> Nm/rad				kg	kg
DRA20-D	50	56	90	60	5.1	1.7	位置控制 脈波 / EtherCAT(CoE)	17bit 絕對式	2 <sup>17</sup> (131,072)	91	12.8	2.4	3.0	< 60	< ± 6	6,553,600		
	80	74	56	37												10,485,760		
	100	82	45	30												13,107,200		
DRA25-D	50	98	90	60	7.8	2.6				17bit 絕對式	2 <sup>17</sup> (131,072)	156	24.2			3.3	3.9	6,553,600
	80	137	56	37														10,485,760
	100	157	45	30														13,107,200
DRA32-D	50	216	90	60	15.3	5.1		17bit 絕對式	2 <sup>17</sup> (131,072)			313	53.9			6.8	7.5	6,553,600
	80	304	56	37														10,485,760
	100	333	45	30														13,107,200
DRA20-E	50	56	120	60	6.4	1.6				23bit 絕對式	2 <sup>23</sup> (8,388,608)	91	12.8			2.3	2.6	419,430,400
	80	74	75	37														671,088,640
	100	82	60	30														838,860,800
DRA25-E	50	98	112	60	10	2.5	23bit 絕對式	2 <sup>23</sup> (8,388,608)	156			24.2	3.3	3.9	419,430,400			
	80	137	70	37											671,088,640			
	100	157	56	30											838,860,800			
DRA32-E	50	216	96	60	18.6	4.65			23bit 絕對式	2 <sup>23</sup> (8,388,608)	313	53.9	6.9	7.6	419,430,400			
	80	304	60	37											671,088,640			
	100	333	48	30											838,860,800			

\*標準配備包含驅動器(預設為位置控制模式)、馬達動力線(3M)、編碼器延長線(3M)

## 搭配驅動器類型 /



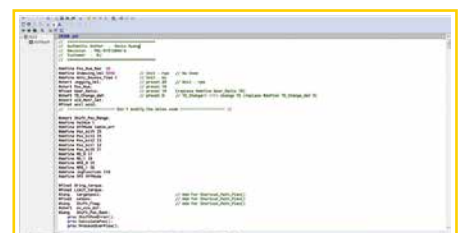
### • 多樣化的I/O功能

您可以自由配置各I/O腳位進行的功能以及硬體介面的需求，滿足在腳位設定以及因應各種不同控制系統之硬體介面的需求。



### • PDL程序設計語言

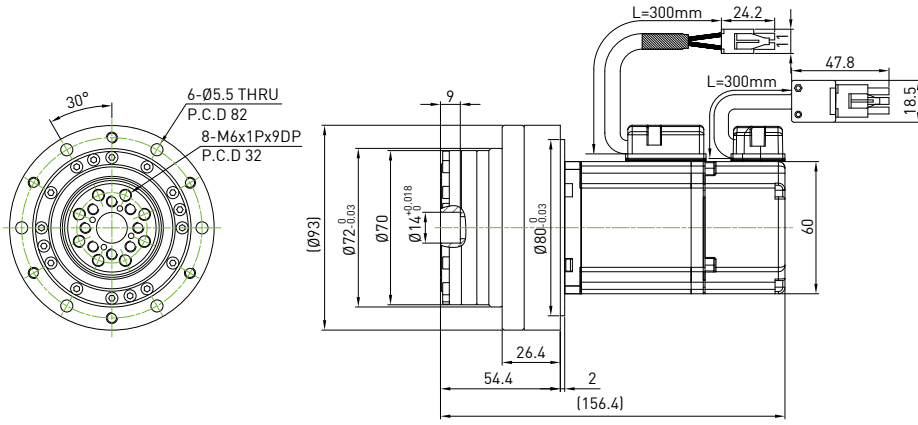
提供簡易的程序設計語言，可以自行規劃繁複的運動行為。可編寫程序設計語言來達成壓合、定位、定速或歸原點等各種程序，極富彈性且優越的可程式化能力，並提供豐富的範例程式以輔助使用者快速上手。



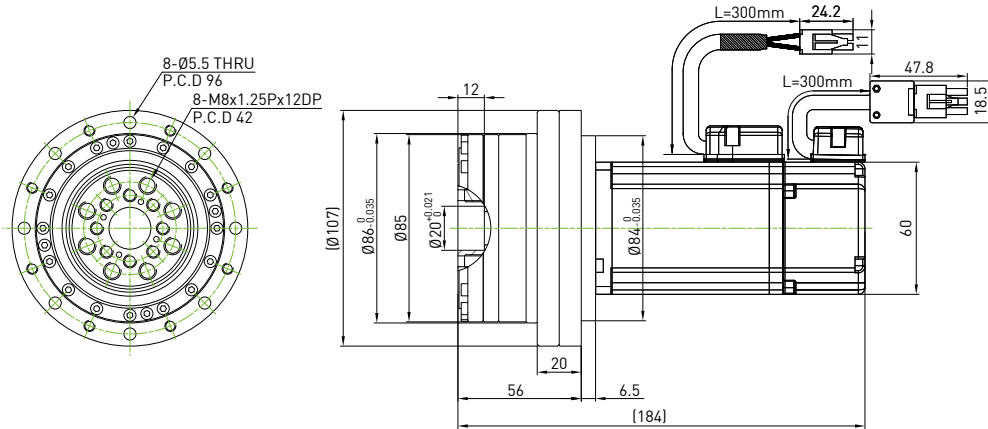
### • 內建安全機能(STO) \*適用於E1

當STO線路作動時可立即切斷馬達電源，提供安全性防護。

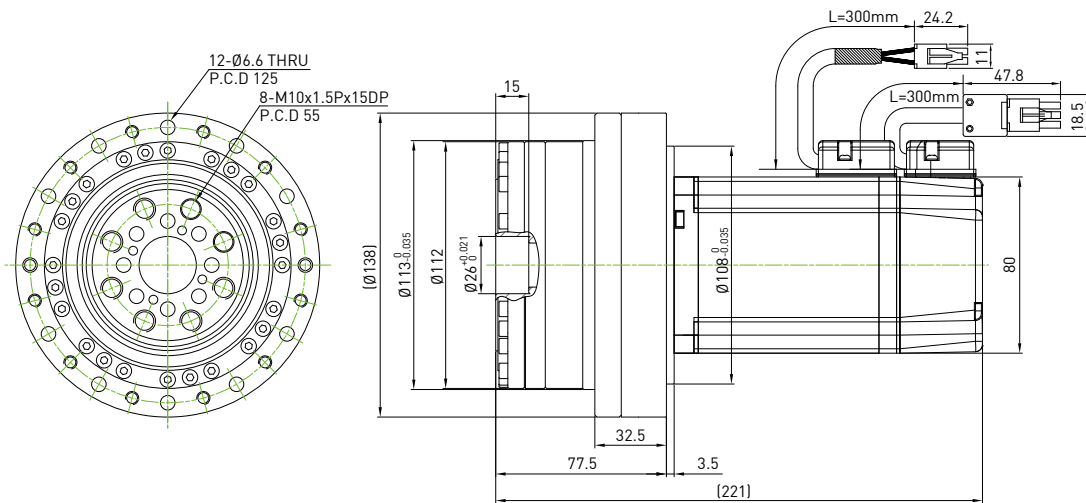
DRA20□□□ -UND



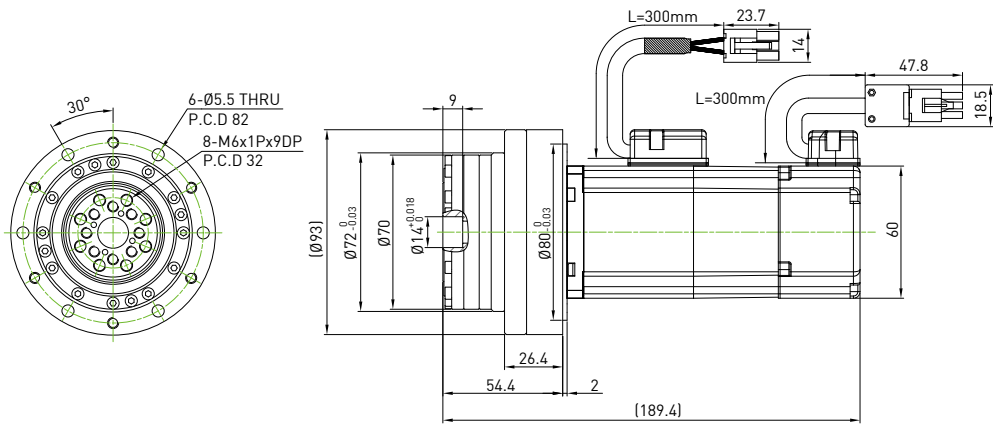
DRA25□□□ -UND



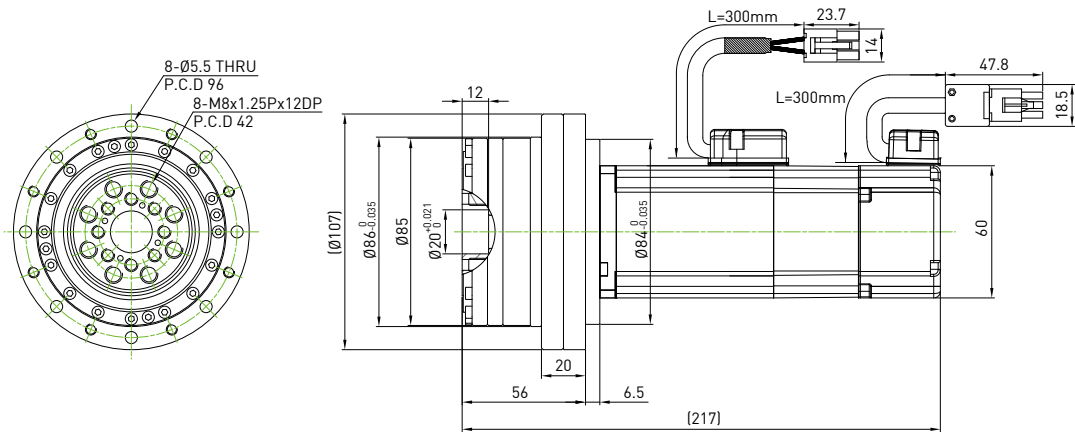
DRA32□□□ -UND



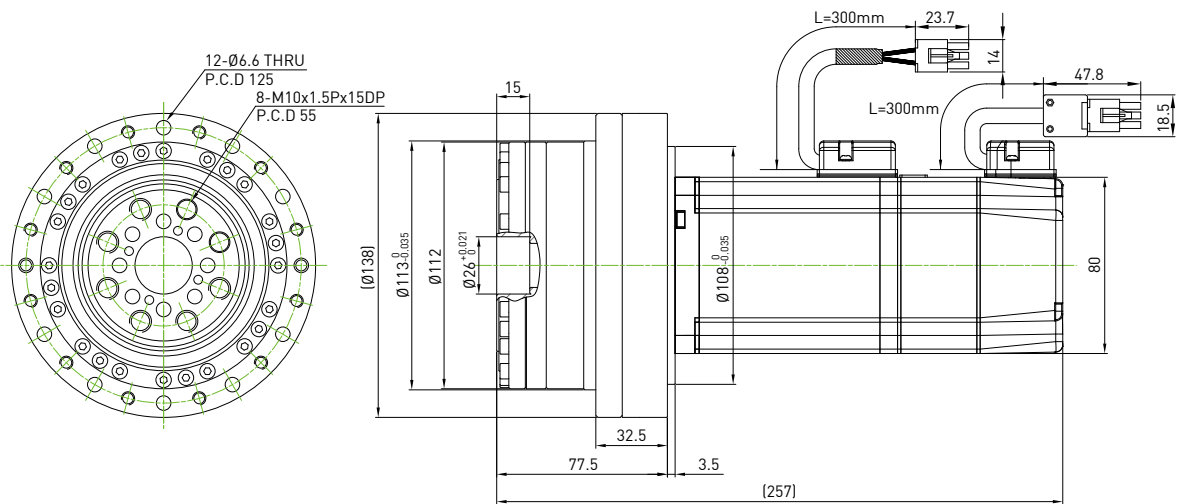
DRA20□□□ -UBD



DRA25□□□ -UBD

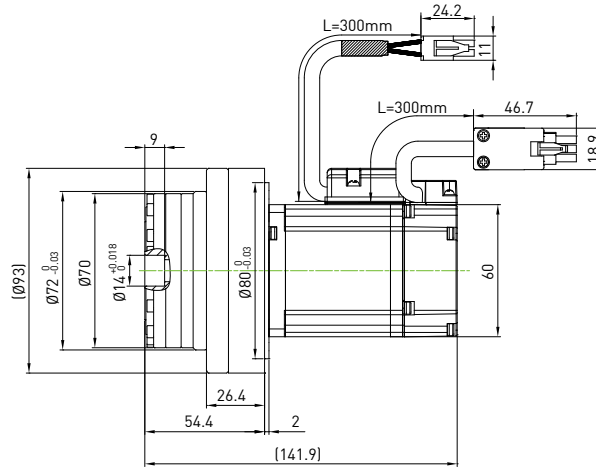
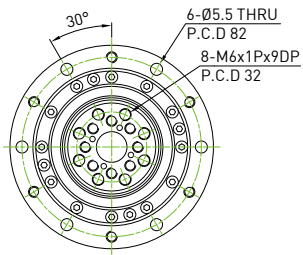


DRA32□□□ -UBD

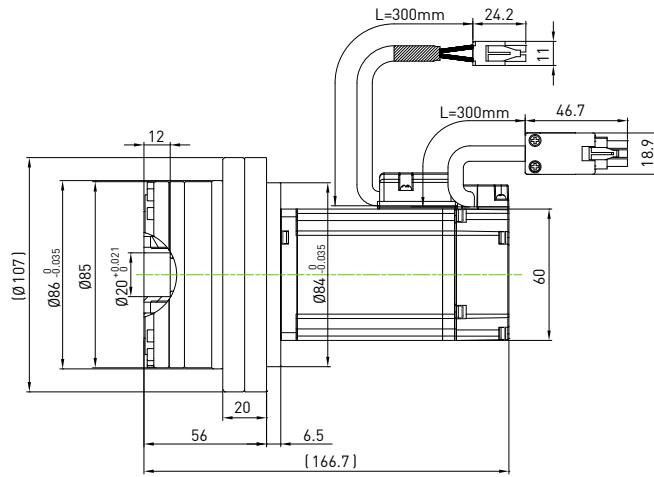
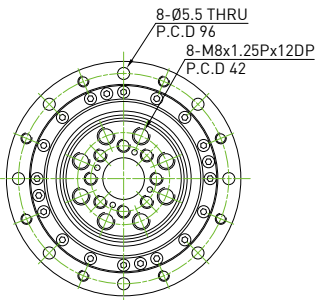




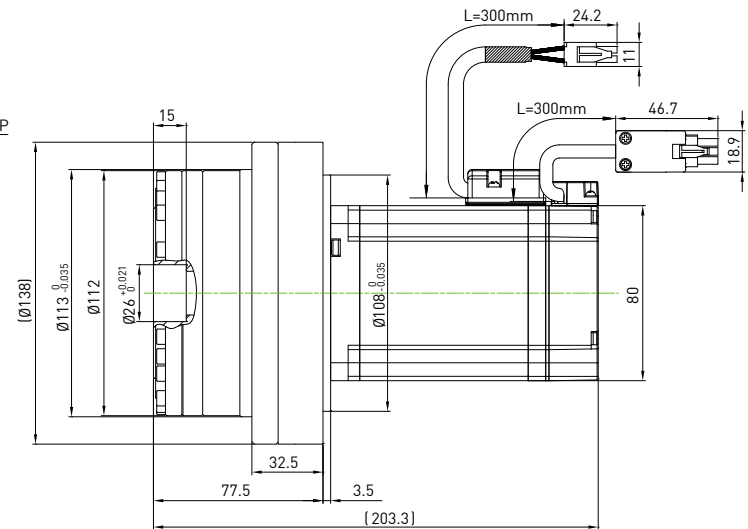
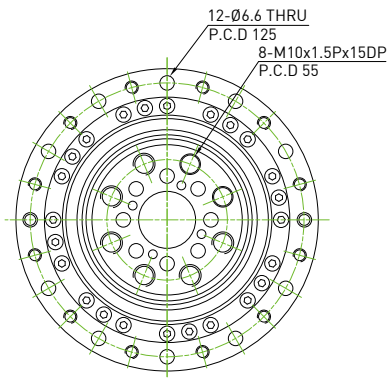
DRA20□□□ -UNE



DRA25□□□ -UNE

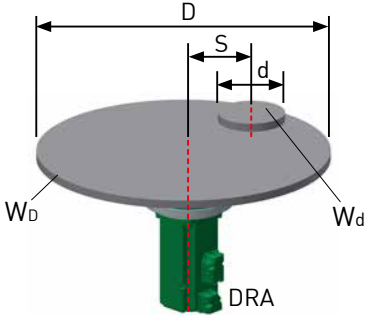
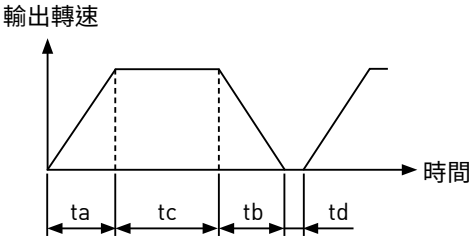


DRA32□□□ -UNE





# HIWIN DATORKER® Strain Wave Gear System 規格選用表

客戶名稱		電話	
Email		填表日期	
應用	<input type="checkbox"/> 機器人 _____ <input type="checkbox"/> 檢測設備 _____ <input type="checkbox"/> 自動化設備 _____ <input type="checkbox"/> 工具機 _____ <input type="checkbox"/> 醫療設備 _____ <input type="checkbox"/> 半導體設備 _____ <input type="checkbox"/> 其它產業 _____		
規格選用	<p>● 機構佈局</p> 盤面直徑(D)：_____ (mm) 盤面重量(W <sub>b</sub> )：_____ (kg) 產品直徑(d)：_____ (mm) 產品重量(W <sub>d</sub> )：_____ (kg) 產品中心與旋轉軸距離(S)：_____ (mm) 		
	<p>● 運動參數</p> 最大轉速：_____ (rpm) 加速時間(t <sub>a</sub> )：_____ (sec) 減速時間(t <sub>b</sub> )：_____ (sec) 等速時間(t <sub>c</sub> )：_____ (sec) 休息時間(t <sub>d</sub> )：_____ (sec) 		
使用環境	<input type="checkbox"/> 一般使用環境 (環境溫度0°C ~ 40°C、濕度80%RH以下) <input type="checkbox"/> 特殊使用環境 (環境溫度：_____ °C) <input type="checkbox"/> 油汙、粉塵、切削液等環境 <input type="checkbox"/> 其它特殊情況：		
安裝方式	<input type="checkbox"/> 水平安裝( <input type="checkbox"/> 倒掛) <input type="checkbox"/> 側掛安裝 <input type="checkbox"/> 其它		
煞車需求	<input type="checkbox"/> 無 <input type="checkbox"/> 有		
驅動器	<input type="checkbox"/> D2T <input type="checkbox"/> E1(STO)		
輸入電壓	<input type="checkbox"/> 單相220V <input type="checkbox"/> 三相220V <input type="checkbox"/> 其它		
動力線&編碼器線	<input type="checkbox"/> 3M(標配) <input type="checkbox"/> 5M <input type="checkbox"/> 7M <input type="checkbox"/> 10M		
相關配件(選配)	<input type="checkbox"/> 控制線(含脈波+I/O引腳) <input type="checkbox"/> USB傳輸線 <input type="checkbox"/> 單相濾波器 <input type="checkbox"/> 三相濾波器		
控制模式	<input type="checkbox"/> 位置控制(脈波) <input type="checkbox"/> EtherCAT(CoE) <input type="checkbox"/> 其它		
上位控制器	<input type="checkbox"/> 無 <input type="checkbox"/> PLC/廠牌： _____ 型號： _____ <input type="checkbox"/> 軸卡/廠牌： _____ 型號： _____		
其他需求			
以下由HIWIN或代理商填寫 建議規格：			

## HIWIN®

上銀科技股份有限公司  
HIWIN TECHNOLOGIES CORP.

40852台中市精密機械園區精科路7號  
Tel : (04)2359-4510 www.hiwin.tw  
Fax: (04)2359-4420 business@hiwin.tw

- HIWIN為上銀科技的註冊商標，請勿購買來路不明之仿冒品以維護您的權益。
- 本型錄所載規格、照片有時會與實際產品有所差異，包括因為改良而導致外觀或規格等發生變化的情況。
- HIWIN產品專利清單查詢網址：[http://www.hiwin.tw/Products/Products\\_patents.aspx](http://www.hiwin.tw/Products/Products_patents.aspx)
- 凡受“貿易法”等法規限制之相關技術與產品，HIWIN將不會違規擅自出售。若要出口HIWIN受法律規範限制出口的產品，應根據相關法律向主管機關申請出口許可，並不得供作生產或發展核子、生化、飛彈等軍事武器之用。

本型錄的內容規格若有變更，恕不另行通知。  
Copyright © HIWIN Technologies Corp.

©2022 FORM T03DC02-2206 (PRINTED IN TAIWAN)