



交叉滚柱轴承

Crossed Roller Bearing

Technical Information





工业4.0 优质伙伴

INDUSTRIE 4.0 Best Partner



半导体次系统
Semiconductor Subsystem
半导体/LED/面板

- 晶圆移栽系统(EFEM)
- 晶圆机器人
- 晶圆装卸机Load Port
- 晶圆寻边器



多轴机器人
Multi-Axis Robot
取放作业/组装/整列与包装/半导体/光电业/汽车工业/食品业

- 关节式机器手臂
- 史卡拉机器手臂
- 电动夹爪
- 整合型电动夹爪



单轴机器人
Single-Axis Robot
高精产业/半导体/医疗自动化/FPD面板搬运

- KK, SK
- KS, KA
- KU, KE, KC



Torque Motor 回转工作台
Torque Motor Rotary Table
医疗/汽车工业/工具机/产业机械

- RAB系列
- RAS系列
- RCV系列
- RCH系列



滚珠丝杠
Ball screw
精密研磨/精密铸造

- Super S 系列 (高Dm-N值/高速化)
- Super T 系列 (低噪音/低振动)
- 微型研磨级
- E2 环保润滑模组
- R1 螺帽旋转式
- Cool Type 节能温控丝杠
- RD 高DN节能重负荷
- 滚珠花键



直线导轨
Linear Guideway
精密机械/电子半导体/生技医疗

- 滚珠式—HG重负荷型, EG低组装, WE宽幅型, MG微型, CG扭矩型
- 静音式—QH重负荷型, QE低组装机, QW宽幅型, QR滚柱型
- 其他—RG滚柱型, E2自润型, PG定位型, SE金属端盖型, RC强化型



特殊轴承
Bearing
工具机产业/机器手臂

- 交叉滚柱轴承
- 滚珠丝杠轴承
- 轴承座



谐波减速机
DATORKER® Strain Wave Gear
机器人/自动化设备/半导体设备/工具机

- DSC 型
- DSH 型
- DGC 型
- DGH 型
- DLC 型



AC伺服电机&驱动器
AC Servo Motor & Drive
半导体设备/包装机/SMT机台/食品业机台/LCD设备

- 驱动器—D1, D2T/D2T-LM, E1
- 伺服电机—FR, E1



力矩电机&直驱电机
Torque Motor & Direct Drive Motor
工具机

- 力矩电机—TM-2/IM-2, TMRW系列

 检测设备/机器人

- 直驱电机—DMS, DMY, DMN, DMT系列



直线电机平台
Linear Motor Stage
自动化搬运/AOI光学检测/精密加工/电子半导体

- 铁心式直线电机
- 无铁心式直线电机
- 棒状直线电机
- 平面电机
- 空气轴承定位平台
- X-Y平台 • 龙门系统
- 单轴直线电机定位平台



高速主轴电机
Spindle Motor
工具机/半导体/光电产业

- 内藏式主轴—IM-1系列

目录

HIWIN 交叉滚柱轴承 (CRB 系列)	1
简介	1
产品特点	1
产品规格定义	1
交叉滚柱轴承类型	2
油封型与开放型之构造.....	4
精度	4
交叉滚柱轴承之选定	7
动态等值负荷 (Dynamic Equivalent Load, P)	7
基本额定寿命 (Basic Rating Life, L).....	7
静态等值负荷 (Static Equivalent Load, P ₀).....	8
静态容许力矩	8
静态容许轴向负载.....	8
安全因子 (Safety Factor, f _s)	8
计算基本额定寿命与安全因子之范例	8
配合	9
支撑座与法兰盘的固定方式与设计.....	10
安装步骤	11
其他事项说明	11
润滑的说明.....	11
容许转速的说明	11
使用注意事项	11
CRBA 产品规格	12
CRBB 产品规格	13
CRBC 产品规格	14
CRBD 产品规格	15
CRBE 产品规格	16

HIWIN 交叉滚柱轴承 (CRB 系列)

简介

HIWIN 交叉滚柱轴承主要是由外环、内环、复数个滚柱与复数个间隔子所组成，滚柱位于内环与外环之间，滚柱与滚柱之间有一间隔子隔开，可防止滚柱相互摩擦，防止旋转扭矩的增加。另外，滚柱与滚动轨道之表面为线接触，因此，当轴承受到负荷时，可有很大的承载负荷区域，因而弹性变形量较少，而轴承的使用寿命长。交叉滚柱轴承中每个滚柱以 90° 夹角相互交错，可同时承受轴向负荷、径向负荷与力矩负荷等不同方向的负荷力。

HIWIN 交叉滚柱轴承目前有外环分割型 (CRBA)、内环分割型 (CRBB)、高刚性型 (CRBC)、附法兰孔外环分割型 (CRBD)、附法兰孔高刚性型 (CRBE) 与客制化型 (CRBX) 等六种型式。其中，外环分割型适用于内环旋转，而内环分割型则适用于外环旋转，高刚性型则可同时适用于内环和外环旋转，附法兰孔型则方便机构的组装，而客制化型由于轴承的外形可配合客户的需求而修改，使客户的结构更具创新性。各种型式之交叉滚柱轴承具高刚性与高旋转精度特性，可广泛应用于工业自动化控制、工具机、检验与医学等设备之旋转部件。

产品特点

- 高负荷承载能力设计
- 高刚性
- 同时承受任何方向之负荷
- 旋转顺畅度佳
- 体积小，节省空间
- 容易安装与调整
- 多种轴承型式与尺寸以供最佳选择
- 可以提供客制化设计

产品规格定义

CRBD 080 22 A WW C8 P5

产品系列:

- CRBA: 外环分割型
- CRBB: 内环分割型
- CRBC: 高刚性型
- CRBD: 附法兰孔外环分割型
- CRBE: 附法兰孔高刚性型
- CRBX: 客制化型

内径:

- 例: 080:内径80mm
- *不足三码数字前方补0

宽度:

- 例: 22:宽度22mm

法兰孔型式符号:

- 空白: 无法兰孔
- A: 内环上的法兰孔为螺纹孔、外环上的法兰孔为沉头孔
- B: 内外环上的法兰孔皆为沉头孔且同向
- C: 内外环上的法兰孔皆为沉头孔且反向

精度等级符号:

- P5
- P4
- P2
- PD5
- PD4
- PD2
- *精度标准参照表1~7

轴向内部间隙等级:

- C1: 内环与外环间有间隙
*旋转的摩擦阻力较小
- C8: 内环与外环间负间隙
*轴向及径向都没有背隙，但会增加未负荷下旋转的摩擦阻力

油封符号:

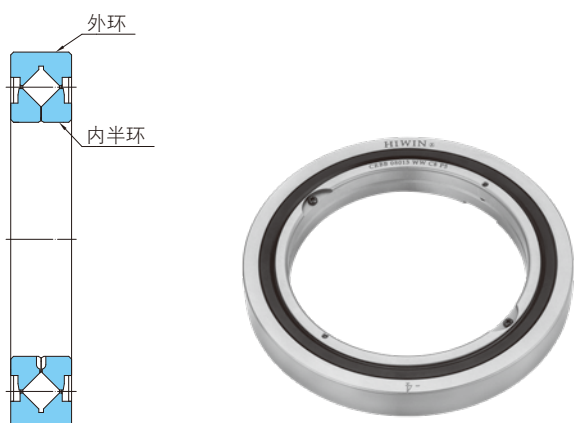
- WW: 油封型(两边皆有油封)
- NN: 开放型(两边皆无油封)
- *两种型式都设有油孔以备补充润滑油脂

交叉滚柱轴承类型

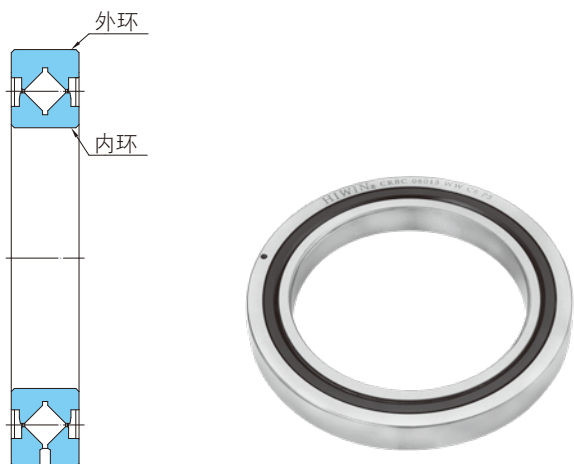
1. 外环分割型 (CRBA)：由一个内环与两个外半环组成，适用于内环旋转。



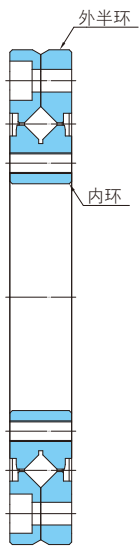
2. 内环分割型 (CRBB)：由两个内半环与一个外环组成，适用于外环旋转。



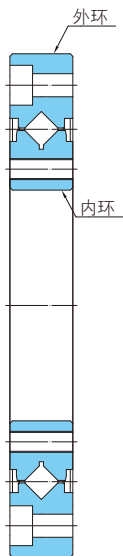
3. 高刚性型 (CRBC)：由一个内环与一个外环组成，对于内环旋转或外环旋转皆可适用。



4. 法兰孔外环分割型 (CRBD)：由带有法兰孔的一个内环与两个外半环组成，因为已有法兰孔，故可直接锁固使用，适用内环旋转。



5. 附法兰孔高刚性型 (CRBE)：由带有法兰孔的一个内环与一个外环组成，因为已有法兰孔，故可直接锁固使用，适用内环旋转或外环旋转。



6. 客制化型 (CRBX)：可依照客户的需求来设计与修改轴承，使轴承结构更具创新性，也可依客户的特殊环境使用需求而进行表面处理。



油封型与开放型之构造

- 1.油封型：油封具有非常良好的密封效果，能有效防止异物进入轨道内，也可防止润滑油从轨道中泄漏出来。另外，油封型也具有油孔以补充润滑油。
- 2.开放型：无油封之构造，因此摩擦阻力小，适用于低转矩之使用。开放型亦具有油孔以补充润滑油。

精度

表 1 交叉滚柱轴承内径之尺寸公差标准表

单位：μm

轴承内径公称尺寸 d (mm)		内径平均误差量 Δd_{mp}					
		P5、P4、P2		PD5		PD4、PD2	
超过	包含	max	min	max	min	max	min
18	30	0	-10	0	-6	0	-5
30	50	0	-12	0	-8	0	-6
50	80	0	-15	0	-9	0	-7
80	120	0	-20	0	-10	0	-8
120	150	0	-25	0	-13	0	-10
150	180	0	-25	0	-13	0	-10
180	250	0	-30	0	-15	0	-12
250	315	0	-35	0	-18	0	-
315	400	0	-40	0	-23	0	-

注：1. "d_{mp}" 表示轴内径 2 点测量得到的最大直径和最小直径的算术平均值。

2. HIWIN CRBA、CRBB 系列精度等级分为 P5、P4、P2、PD5，若需要更高的精度，请与 HIWIN 联络。
3. HIWIN CRBC 系列精度等级分为 P4、P2、PD4、PD2。
4. HIWIN CRBD 系列精度等级分为 P5、P4，若需要更高的精度，请与 HIWIN 联络。
5. HIWIN CRBE 系列精度等级分为 P4、P2，若需要更高的精度，请与 HIWIN 联络。

表 2 交叉滚柱轴承外径之尺寸公差标准表

单位：μm

轴承外径公称尺寸 D (mm)		外径平均误差量 ΔD_{mp}					
		P5、P4、P2		PD5		PD4、PD2	
超过	包含	max	min	max	min	max	min
18	30	0	-	0	-	0	-
30	50	0	-11	0	-7	0	-6
50	80	0	-13	0	-9	0	-7
80	120	0	-15	0	-10	0	-8
120	150	0	-18	0	-11	0	-9
150	180	0	-25	0	-13	0	-10
180	250	0	-30	0	-15	0	-11
250	315	0	-35	0	-18	0	-13
315	400	0	-40	0	-20	0	-
400	500	0	-45	0	-23	0	-

注：1. "D_{mp}" 表示轴外径 2 点测量得到的最大直径和最小直径的算术平均值。

2. HIWIN CRBA、CRBB 系列精度等级分为 P5、P4、P2、PD5，若需要更高的精度，请与 HIWIN 联络。
3. HIWIN CRBC 系列精度等级分为 P4、P2、PD4、PD2。
4. HIWIN CRBD 系列精度等级分为 P5、P4，若需要更高的精度，请与 HIWIN 联络。
5. HIWIN CRBE 系列精度等级分为 P4、P2，若需要更高的精度，请与 HIWIN 联络。

表 3 交叉滚柱轴承之宽度公差标准表

单位：μm

轴承内径公称尺寸 d (mm)		内环或外环宽度误差量 $\Delta B_s, \Delta C_s$			
		CRBA 内环、CRBD 内环		CRBA 外环、CRBD 外环	
		CRBB 外环			
		CRBC 内环、CRBC 外环		CRBB 内环	
		CRBE 内环、CRBE 外环			
超过	包含	max	min	max	min
18	30	0	-75	0	-100
30	50	0	-75	0	-100
50	80	0	-75	0	-100
80	120	0	-75	0	-100
120	150	0	-100	0	-120
150	180	0	-100	0	-120
180	250	0	-100	0	-120
250	315	0	-120	0	-150
315	400	0	-150	0	-200

注：1. ΔB_s 与 ΔC_s 为内环或外环的单一宽度偏差，为量测所得尺寸与公称尺寸之差。

表 4 CRBA 和 CRBC 内环旋转精度标准表

单位：μm

轴承内径公称尺寸 d (mm)		内环径向偏摆量 K_{ia}			内环端面偏摆量 S_{ia}		
		PD5	PD4	PD2	PD5	PD4	PD2
		P5	P4	P2	P5	P4	P2
超过	包含	max	max	max	max	max	max
18	30	4	3	3	4	3	3
30	50	5	4	3	5	4	3
50	80	5	4	3	5	4	3
80	120	6	5	3	6	5	3
120	150	8	6	3	8	6	3
150	180	8	6	5	8	6	5
180	250	10	8	5	10	8	5
250	315	13	10	7	13	10	7
315	400	15	12	8	15	12	8

注：1. 内环径向偏摆量 (K_{ia}) 与内环端面偏摆量 (S_{ia}) 不适用于内环分割型 (CRBB 系列)。

2. HIWIN CRBA 系列精度等级分为 P5、P4、P2、PD5，若需要更高的精度，请与 HIWIN 联络。

3. HIWIN CRBC 系列精度等级只分为 P4、P2、PD4、PD2。

表 5 CRBB 和 CRBC 外环旋转精度标准表

单位：μm

轴承外径公称尺寸 D (mm)		外环径向偏摆量 K_{ea}			外环端面偏摆量 S_{ea}		
		PD5	PD4	PD2	PD5	PD4	PD2
		P5	P4	P2	P5	P4	P2
超过	包含	max	max	max	max	max	max
18	30	-	-	-	-	-	-
30	50	7	5	3	7	5	3
50	80	8	5	4	8	5	4
80	120	10	6	5	10	6	5
120	150	11	7	5	11	7	5
150	180	13	8	5	13	8	5
180	250	15	10	7	15	10	7
250	315	18	11	7	18	11	7
315	400	20	13	8	20	13	8
400	500	23	15	-	23	15	-

注：1. 外环径向偏摆量 (K_{ea}) 与外环端面偏摆量 (S_{ea}) 不适用于外环分割型 (CRBA 系列)。

2. HIWIN CRBB 系列精度等级分为 P5、P4、P2、PD5，若需要更高的精度，请与 HIWIN 联络。

3. HIWIN CRBC 系列精度等级只分为 P4、P2、PD4、PD2。

表 6 CRBD 内外环旋转精度标准表

单位：μm

型号	内环径向偏摆量 K_{ia}		内环端面偏摆量 S_{ia}		外环径向偏摆量 K_{ea}		外环端面偏摆量 S_{ea}	
	P5	P4	P5	P4	P5	P4	P5	P4
	max	max	max	max	max	max	max	max
CRBD 02012	4	3	4	3	6	4	7	4
CRBD 03515	5	4	5	4	7	5	7	5
CRBD 05515	5	4	5	4	8	5	8	5
CRBD 08022	5	4	5	4	8	5	8	5
CRBD 09025	6	5	6	5	10	6	10	6
CRBD 11528	6	5	6	5	10	6	10	6
CRBD 16035	8	6	8	6	13	8	13	8

表 7 CRBE 内外环旋转精度标准表

单位：μm

型号	内环径向偏摆量 K_{ia}		内环端面偏摆量 S_{ia}		外环径向偏摆量 K_{ea}		外环端面偏摆量 S_{ea}	
	P4	P2	P4	P2	P4	P2	P4	P2
	max	max	max	max	max	max	max	max
CRBE 02012	3	3	3	3	5	4	5	4
CRBE 03515	4	3	4	3	6	5	6	5
CRBE 05515	4	3	4	3	6	5	6	5
CRBE 08022	4	3	4	3	8	5	8	5
CRBE 09025	5	3	5	3	10	7	10	7
CRBE 11528	5	3	5	3	10	7	10	7
CRBE 16035	6	5	6	5	11	7	11	7
CRBE 21040	8	5	8	5	13	8	13	8

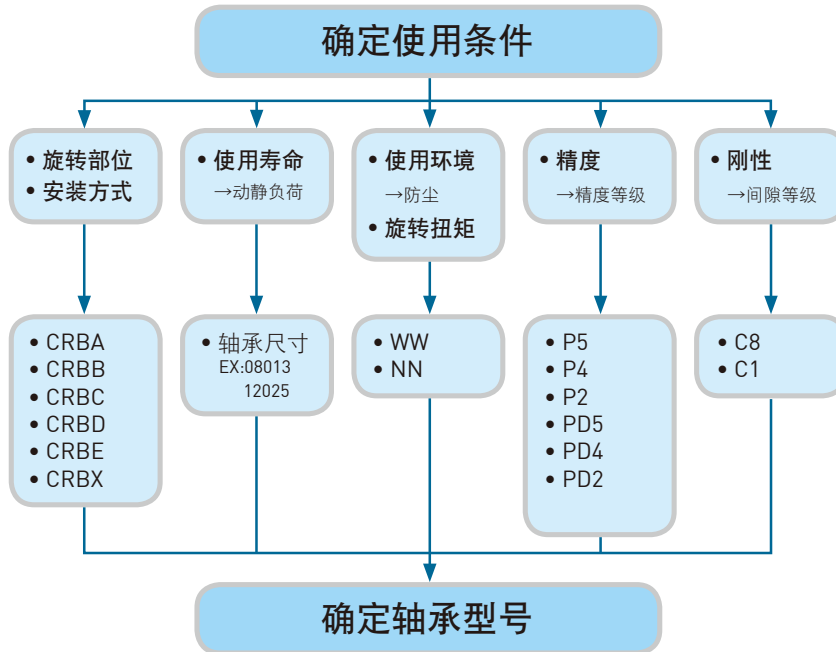
表 8 内部间隙标准表

单位：μm

轴承节圆直径 D_{pw} (mm)		间隙等级			
		C8		C1	
超过	包含	min	max	min	max
30	50	-8	0	2	15
50	80	-10	0	2	20
80	120	-10	0	2	20
120	140	-10	0	2	20
140	160	-10	0	2	20
160	180	-10	0	2	20
180	200	-10	0	2	20
200	225	-10	0	2	20
225	250	-10	0	2	20
250	280	-15	0	2	25
280	315	-15	0	2	25
315	355	-15	0	2	25
355	400	-15	0	2	25
400	450	-20	0	2	25

交叉滚柱轴承之选定

一般交叉滚柱轴承的选定方式如下图所示：



基本额定寿命 (Basic Rating Life, L)

基本额定寿命是指一批相同规格之轴承在同一操作条件下运转，当于达到某一总旋转数时，仍有 90 % 的轴承未因材料疲劳而引起剥落以致无法使用，此一总回转数即称为基本额定寿命，式 (1) 可用来估计在固定的负荷与固定的转速下，其轴承所能使用的基本额定寿命：

$$L = \left(\frac{C}{F_w \cdot P} \right)^{10^3} \dots\dots\dots (1)$$

在式 (1) 中，L 为轴承之基本额定寿命；单位为 10^6 旋转数 (revolution)；P 代表动态等值负荷；C 为基本动态额定负荷；P 和 C 之单位需相同，可以为牛顿 (N) 或公斤重 (kgf)。

负荷系数：

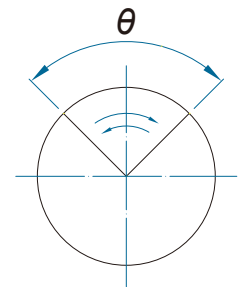
使用状况	F_w
无冲击的平缓运动	1 ~ 1.2
普通运动	1.2 ~ 1.5
剧烈震动或冲击	1.5 ~ 3

运用在摇摆运动的状况下，可使用式 (2) 计算摇摆状态的寿命，其中 θ 为摇摆的角度，Loc 为摇摆的趟数。

$$Loc = \frac{180^\circ}{\theta} * L \dots\dots\dots (2)$$

Loc：摇摆寿命 (10^6 次)

* 摇摆角度较小时，滚柱与轨道面可能产生微动磨损。若要以此种条件使用，请与 HIWIN 联络。



动态等值负荷 (Dynamic Equivalent Load, P)

当轴承受到径向、轴向和力矩之负荷作用时，可假想将其前述之各负荷合成为一负荷且作用于轴承中心，此作用于轴承中心之假想负荷即为动态等值负荷，其算式如式 (3) 所示：

$$P = X \left(F_r + \frac{2M}{D_{pw}} \right) + Y F_a \dots\dots\dots (3)$$

其中，当 $\frac{F_a}{F_r + 2M/D_{pw}} \leq 1.5$ 时， $X = 1$ ， $Y = 0.45$ 。当 $\frac{F_a}{F_r + 2M/D_{pw}} > 1.5$ 时， $X = 0.67$ ， $Y = 0.67$ 。

在式 (3) 中， P 为动态等值负载； F_r 为径向负荷； F_a 为轴向负荷； P 、 F_r 和 F_a 的单位皆为牛顿 (N) 或公斤重 (kgf)； M 为力矩，单位为 $N \cdot mm$ 或 $kgf \cdot mm$ ； X 和 Y 分别为径向与轴向之负荷系数；节圆直径 $D_{PW} = ($ 轴承内径 $d +$ 轴承外径 $D)/2$ ，单位为 mm 。

静态等值负荷 (Static Equivalent Load, P_0)

当轴承受到径向、轴向和力矩的负荷时，滚动体与轨道接触之处因承受最大负荷而产生永久变形量，若假想之负荷亦能使该轴承发生相等之永久变形量，此假想负荷即为静态等值负荷，其算式如式 (4) 所示：

$$P_0 = F_r + \frac{2M}{D_{PW}} + 0.44 F_a \quad (4)$$

静态容许力矩

若轴承仅承受力矩作用，则能承受最高的力矩负荷为 M_0 ，其算式如式 (5) 所示。

$$M_0 = C_0 \times \frac{D_{PW}}{2} \quad (5)$$

静态容许轴向负载

轴承最大轴向负载能力，其算式如式 (6) 所示。

$$F_{a0} = \frac{C_0}{0.44} \quad (6)$$

在公式 (4) 中， P_0 为静态等值负荷； F_r 为径向负荷； F_a 为轴向负荷；公式 (6) 中， F_{a0} 为静态容许轴向负荷；公式 (5) 中 M_0 为静态容许力矩。 P_0 、 F_r 、 F_a 和 F_{a0} 的单位需相同，可以为 N 或 kgf ； M 与 M_0 为力矩，单位为 $N \cdot mm$ 或 $kgf \cdot mm$ ，但应与 P_0 、 F_r 、 F_a 和 F_{a0} 的单位一致；节圆直径 $D_{PW} = ($ 轴承内径 $d +$ 轴承外径 $D)/2$ ，单位为 mm 。

安全因子 (Safety Factor, f_s)

安全因子 (f_s) 主要由基本静态额定负荷 (C_0) 与静态等值负荷 (P_0) 所决定，如式 (7) 所示，而轴承欲使用之操作条件与安全因子之关系之建议值如表 9 所示：

$$f_s = \left(\frac{C_0}{P_0} \right) \quad (7)$$

其中， C_0 与 P_0 分别为基本静态额定负荷与静态等值负荷，单位需相同，可以为 N 或 kgf 。

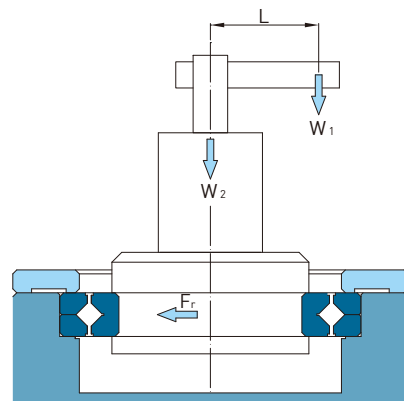
表 9 操作条件与建议之安全因子

操作条件	安全因子 (f_s)
标准操作	≥ 1.5
轴承有受到振动之负载	≥ 2
高速旋转与高精度要求	≥ 3

计算基本额定寿命与安全因子之范例

轴承：CRBA 15025 WW

内径 $d = 150 \text{ mm}$	$W_1 = 800 \text{ N}$
外径 $D = 210 \text{ mm}$	$W_2 = 2200 \text{ N}$
节圆直径 $D_{PW} = 180 \text{ mm}$	
基本动态额定负荷 $C = 73100 \text{ N}$	$F_r = 3000 \text{ N}$
基本静态额定负荷 $C_0 = 131900 \text{ N}$	$L = 800 \text{ mm}$



计算方式如下：

径向负荷： $F_r = 3000 \text{ N}$

轴向负荷： $F_a = W_1 + W_2 = 800 + 2200 = 3000 \text{ N}$

力矩： $M = W_1 \times L = 800 \times 800 = 640000 \text{ N} \cdot \text{mm}$

节圆直径： $D_{pw} = (d + D)/2 = (150 + 210)/2 = 180 \text{ mm}$

$$\frac{F_a}{F_r + 2M/D_{pw}} = \frac{3000}{3000 + 2 \times 640000 / 180} \cong 0.297 < 1.5$$

因此径向负荷系数 $X = 1$ ，轴向负荷系数 $Y = 0.45$ 。

动态等值负荷：

$$P = X \left(F_r + \frac{2M}{D_{pw}} \right) + Y F_a = 1 \times \left(3000 + \frac{2 \times 640000}{180} \right) + 0.45 \times 3000 \cong 11461 \text{ N}$$

静态等值负荷：

$$P_0 = F_r + \frac{2M}{D_{pw}} + 0.44 F_a = 3000 + \frac{2 \times 640000}{180} + 0.44 \times 3000 \cong 11431 \text{ N}$$

$$\text{基本额定寿命：} L = \left(\frac{C}{P} \right)^{\frac{10}{3}} = \left(\frac{73100}{11461} \right)^{\frac{10}{3}} \cong 481 (\times 10^6 \text{ rev.})$$

$$\text{安全因子：} f_s = \left(\frac{C_0}{P_0} \right) = \frac{131900}{11431} \cong 11.5$$

注：1. 轴向负荷 (F_a)、径向负荷 (F_r) 与力矩 (M) 若皆作用于轴承上，则此三负荷并无方向之考虑，因此三负荷皆作用于轴承上，故任何方向之力相对于轴承而言皆为正值。

2. $1 \text{ N} = 0.102 \text{ kgf} = 0.2248 \text{ lbs}$ ； $1 \text{ mm} = 0.03937 \text{ inch}$ 。

配合

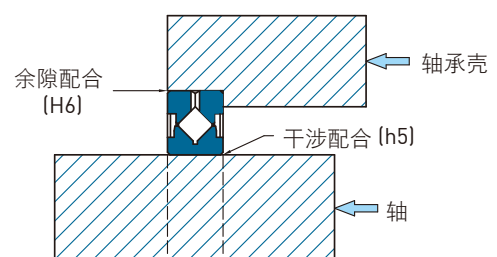
表 10 轴及轴承壳之建议尺寸配合

轴向间隙	负荷条件		建议配合状态	
			轴	轴承壳
C8	内环之转动负荷	一般负荷	h5 (干涉配合为 0~5 μm)	H6 (余隙配合为 0~10 μm)
		高震动负荷		
	外环之转动负荷	一般负荷	g5 (余隙配合为 0~10 μm)	JS6 或 J6 (干涉配合为 0~5 μm)
		高震动负荷		
C1	内环之转动负荷	一般负荷	js5 或 j5	H6
		高震动负荷	k5	JS6 或 J6
	外环之转动负荷	一般负荷	g5	JS6 或 J6
		高震动负荷	h5	K6

注：1. 当轴承有较高的预压力时，请用括弧中的配合方式。

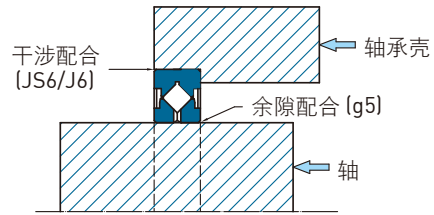
例一：

轴向间隙等级为 C8，负荷条件为内环之转动负荷 (轴承内环旋转，外环不旋转)，建议使用外环分割形 (CRBA) 之交叉滚柱轴承。



例二：

轴向间隙等级为 C8，负荷条件为外环之转动负荷（轴承外环旋转，内环不旋转），建议使用内环分割形（CRBB）之交叉滚柱轴承。



支撑座与法兰盘的固定方式与设计

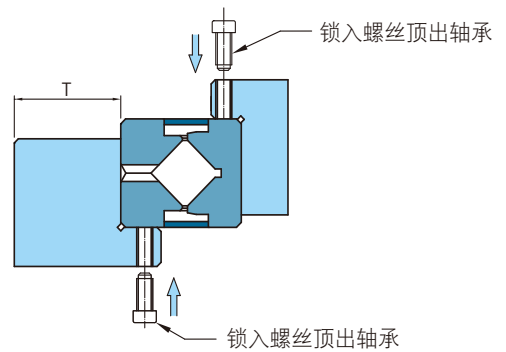
支撑座与法兰盘为稳固支撑与夹持轴承的零件，因为交叉滚柱轴承为薄壁结构，所以需要考虑到支撑座与法兰盘的刚性。当轴承为分割型时，如果支撑座与法兰盘的刚性不足，则内环与外环所受的压力不相等，轴承在承受力矩负荷时便会变形，导致滚柱与轨道接触面积变得不相等，造成轴承性能降低与不稳定。为避免此情形发生，以下为建议的支撑座与法兰盘设计方式：

支撑座：支撑座的壁厚 T，可由公式 (8) 计算求出：

$$T > \frac{D-d}{2} \times 0.6 \dots\dots\dots (8)$$

在公式 (8) 中，D 代表外环外径；d 代表内环内径。式中的建议值系支撑座为钢铁材料时的建议值，如果支撑座系使用铝或铝合金等较软的材质时，请依材料的特性予以调整。

另外，可在支撑座上加螺孔的结构，当需要把轴承从支撑座取出时，可把螺栓锁入螺孔内，利用螺栓将轴承从支撑座顶起，这方式除了拆卸方便，也可避免轴承的损伤。至于侧面压板的尺寸，请参考轴承规格表内的建议安装相关尺寸来做设计。



法兰盘：一般组装机构之法兰盘的壁厚 (E) 和法兰盘部的间隙 (S)，可参考公式 (9) 之设计。

$$E = B \times 0.5 \sim B \times 1.2$$

$$H = B \begin{matrix} +0 \\ -0.1 \end{matrix} \dots\dots\dots (9)$$

$$S = 0.5\text{mm}$$

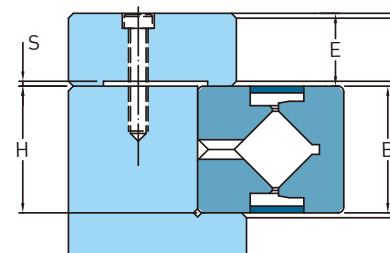
而外环法兰盘锁固用的沉头螺栓数量，可参照表 11 来做配置；如为内环之法兰盘设计，请改以轴承之内环内径代入表 11 中挑选合适的沉头螺栓数量。支撑座或法兰盘如果是使用中硬度钢材时，则锁附螺栓的扭力值可参考表 12，安装时务必旋紧螺栓以固定法兰盘。另外，安装法兰盘时，需考虑零件的尺寸公差，使得法兰盘可以对内外环紧密压合。对组立精度有高度需求的场合，请将法兰盘设计成有一段差，并以平面研磨的方式调整段差的大小，以调整锁固的力量。对钢铁材料的法兰盘时，干涉量一般建议调整到 0.02~0.05mm 为较佳，但不同的轴径及负荷上的需求也应稍微加大，以提供足够的锁固刚性。

表 11 螺栓数量与螺栓尺寸

外环外径 D (mm)	螺栓数量	螺栓规格
100 以下	8 (含) 以上	M3-M5
100-200	12 (含) 以上	M4-M8
200-500	16 (含) 以上	M5-M12
500 以上	24 (含) 以上	M6~

表 12 锁附螺栓扭力值

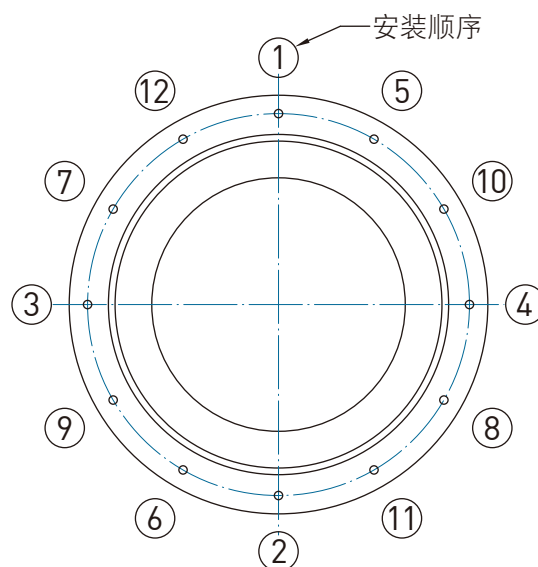
螺栓规格	扭力值 (N-m)	螺栓规格	扭力值 (N-m)
M3	2	M10	70
M4	4	M12	120
M5	9	M16	200
M6	14	M20	390
M8	30	M22	530



安装步骤

安装交叉滚柱轴承时，请依照下列步骤进行：

1. 安装前检查各零件：将轴承支撑座、主轴或其他安装部件擦拭干净，去除油污或杂质。
2. 将轴承置入轴承支撑座与主轴内：对于余隙配合的设计，请将轴承保持水平并使用加压的方式将轴承置入轴承支撑座或轴，但若遇到安装不易时，可配合使用橡胶槌轻轻敲打轴承各部位，使轴承更容易置入轴承支撑座或轴，最后可透过声音变化来确认轴承与基准面是否完全贴合。对于干涉配合的设计，可用加热或冷却的方式，使工件膨胀或收缩以方便组装，但加热轴承时请勿超过摄氏 80 度。另外，须注意敲打轴承时的力道，力道过大可能会造成轴承损伤。若轴承之分割的内环或外环发生不同心的状况而有错位时，可先将分割的内环或外环上之锁固螺栓稍微松开，并在将轴承置入轴承支撑座的同时，稍微转动一体型的外环或内环，便可修正分割的内环或外环之同心度，而能顺利将轴承置入轴承支撑座中。
3. 安装法兰盘：将法兰盘放置在轴承上，并对齐螺孔孔位再锁入螺栓。锁螺栓时须按下图之对角线的顺序先轻轻旋入螺栓，待全面螺栓都旋入螺孔后，再按下图之对角线的顺序分段旋紧螺栓，不可一次就完全旋紧。



其他事项说明

润滑的说明

1. 交叉滚柱轴承内均含有 HIWIN G05 润滑油 (2 号锂皂基油脂)，因此收到轴承后可直接使用，润滑不足会导致摩擦阻力上升及寿命降低。开放型的轴承需定期补充润滑油脂，补充周期大约为 1 ~ 6 个月，然而润滑频率依不同的使用情形而异。在补充时请使用相同的润滑油脂来充满且均匀分布于轴承内部结构。
2. 请避免将不同的润滑油脂混合使用。
3. 如果该轴承在高震动、无尘室、真空、高温或低温等特殊场合使用时，可能无法使用一般的润滑油脂，而需使用特殊的润滑油脂，届时请与 HIWIN 联络。

容许转速的说明

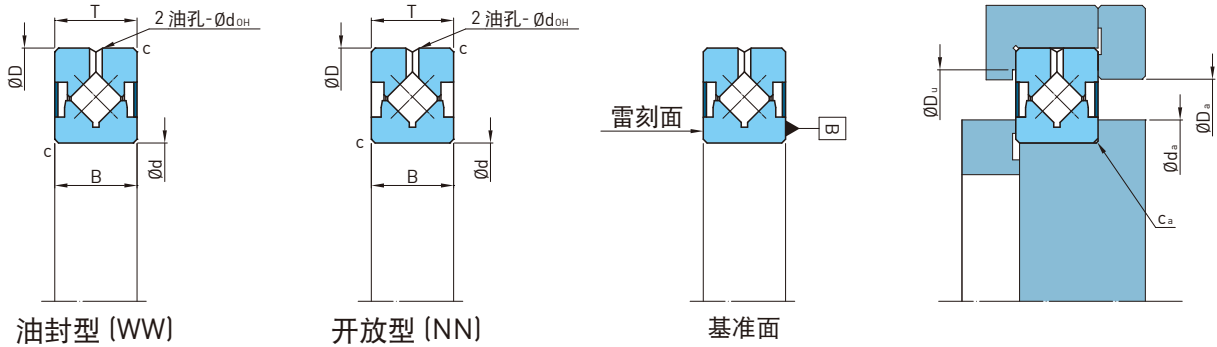
交叉滚柱轴承之容许 DN 值为 60000 mm·rpm，若以 CRBB 05013 WW C8 P5 之轴承为例，该轴承之滚柱 PCD 约为 65 mm，故可容许的转速为 60000/65，约为 923 rpm。

使用注意事项

1. 轴承正常使用温度为 10 ~ 80 °C，若超过该温度范围请与 HIWIN 联络。
2. 当异物进入轴承内部结构时，可能会造成滚柱旋转路径受损，甚至造成轴承功能丧失，故请防止异物进入轴承内部结构。
3. 有异物侵入轴承内部结构时，请清洗后重新加入润滑油脂。
4. 请勿任意拆解分割型轴承上的固定螺栓与螺帽。在安装时，请勿施加力道在此螺栓与螺帽上。

CRBA 产品规格

外环分割型 (CRBA)，内径尺寸为 20 ~ 400 mm，分为油封型 (Sealed) 与开放型 (Open) 两种。

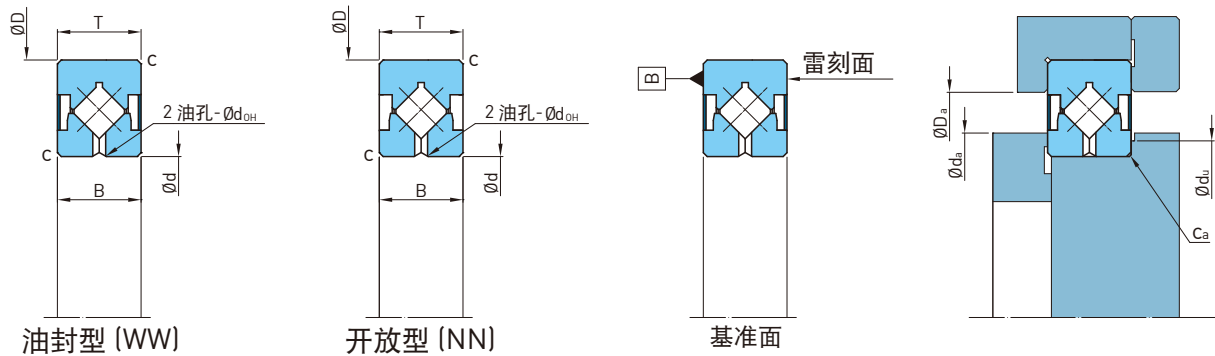


尺寸 (mm)			轴承型号	油孔尺寸 d_{OH} (mm)	基本额定负荷 (kN)		建议安装相关尺寸 (mm)			
内径 (d)	外径 (D)	宽度 (B, T)			动负荷 C	静负荷 C_0	d_a	D_a	D_u	C_a (max)
20	36	8	CRBA 02008	1.5	4.1	4	22.9	30.8	32	0.6
25	41	8	CRBA 02508	1.5	4.5	4.8	27.9	35.8	37	0.6
30	55	10	CRBA 03010	1.5	8.2	9.2	35	46.8	47.5	0.6
35	60	10	CRBA 03510	1.5	8.5	10	40	51.8	52.5	0.6
40	65	10	CRBA 04010	1.5	9.3	11.6	45	56.8	57.5	0.6
45	70	10	CRBA 04510	1.5	9.6	12.5	50	61.8	62.5	0.6
50	80	13	CRBA 05013	2	18.9	23.4	57.2	72	74.2	0.6
60	90	13	CRBA 06013	2	20.3	27	67	82	84.2	0.6
70	100	13	CRBA 07013	2	21.7	30.6	77	92	94.2	0.6
80	110	13	CRBA 08013	2	22.8	34.2	87	102	104.2	0.6
80	120	16	CRBA 08016	2.5	30.2	44.8	92	109	111.2	0.6
90	130	16	CRBA 09016	2.5	30.8	47.4	104	120	121.2	1
90	140	20	CRBA 09020	2.5	39.7	60.2	104	120	126.8	1
100	140	16	CRBA 10016	2.5	32.5	52.3	112	129	131.2	1
100	150	20	CRBA 10020	2.5	40.4	63.6	117	132	137.8	1
110	160	20	CRBA 11020	2.5	42.7	70.2	126	143	147.8	1
120	150	16	CRBA 12016	2.5	28.1	50.3	126	143	144	1
120	170	20	CRBA 12020	2.5	44.9	76.9	136	153	157.8	1.5
120	180	25	CRBA 12025	2.5	66.3	109	138	158	166	1.5
130	190	25	CRBA 13025	2.5	67.8	114.8	148	168	176	1.5
140	200	25	CRBA 14025	2.5	69.5	120.6	161	178	186	1.5
150	210	25	CRBA 15025	2.5	73.1	131.9	168	188	196	1.5
150	230	30	CRBA 15030	3	114.3	187.3	181	198	211.5	1.5
160	220	25	CRBA 16025	2.5	74.5	137.7	181	198	206	1.5
170	220	20	CRBA 17020	2.5	52.3	103.6	183	203	207.8	1.5
180	240	25	CRBA 18025	2.5	79.6	154.8	198	218	226	1.5
190	240	25	CRBA 19025	2.5	54.5	113.6	203	223	228	1
200	260	25	CRBA 20025	2.5	82.3	166.4	218	238	246	2
200	280	30	CRBA 20030	3	122.9	242	231	248	261.5	2
200	295	35	CRBA 20035	3	155.9	277.4	238	258	272	2
220	280	25	CRBA 22025	2.5	86.3	183.5	237	259	266	2
240	300	25	CRBA 24025	2.5	90.5	200.6	257	279	286	2
250	310	25	CRBA 25025	2.5	91.6	206.4	267	289	296	2
250	330	30	CRBA 25030	3	142	286.2	280	299	311.5	2
250	355	40	CRBA 25040	4	207	391.8	289	311	329.8	2
300	360	25	CRBA 30025	2.5	100.6	246.5	317	339	346	2.5
300	395	35	CRBA 30035	3	191.6	407.8	337	359	372	2.5
300	405	40	CRBA 30040	4	227	465.8	339	361	377.3	2.5
400	480	35	CRBA 40035	3	219.4	532.9	426	447	464.5	2.5

注：1. 基本额定负荷为依照 ISO76 / ISO281 规范。
2. 如有另外的尺寸规格需求，请与 HIWIN 联络。
3. 内环基准面 B 为客户使用基准面，Mark Surface 则标示规格与产品序号。

CRBB 产品规格

内环分割型 (CRBB)，内径尺寸为 30 ~ 400 mm，分为油封型 (Sealed) 与开放型 (Open) 两种。

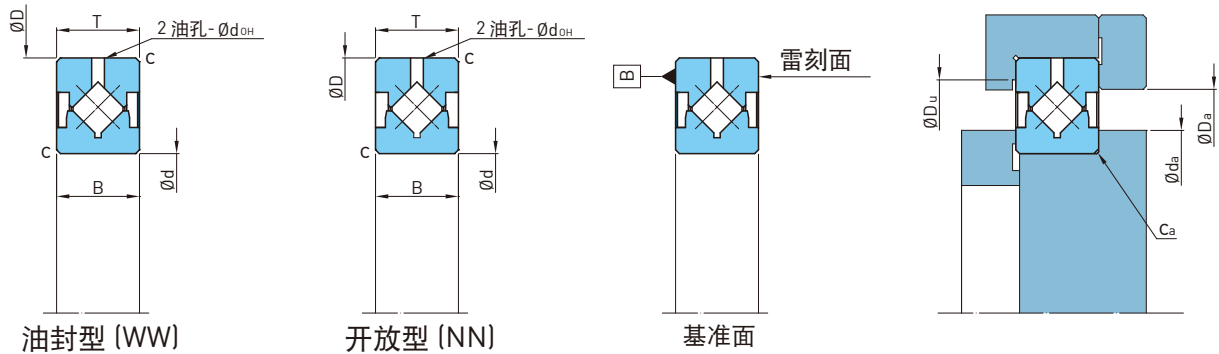


尺寸 (mm)			轴承型号	油孔尺寸 d_{OH} (mm)	基本额定负荷 (kN)		建议安装相关尺寸 (mm)			
内径 (d)	外径 (D)	宽度 (B, T)			动负荷 C	静负荷 C_0	d_a	D_a	D_u	C_a (max)
30	55	10	CRBB 03010	1.5	8.2	9.2	35	34.4	46.8	0.6
35	60	10	CRBB 03510	1.5	8.5	10	40	39.4	51.8	0.6
40	65	10	CRBB 04010	1.5	9.3	11.6	45	44.4	56.8	0.6
45	70	10	CRBB 04510	1.5	9.6	12.5	50	49.4	61.8	0.6
50	80	13	CRBB 05013	2	18.9	23.4	57.2	55.6	72	0.6
60	90	13	CRBB 06013	2	20.3	27	67	65.6	82	0.6
70	100	13	CRBB 07013	2	21.7	30.6	77	75.6	92	0.6
80	110	13	CRBB 08013	2	22.8	34.2	87	85.6	102	0.6
80	120	16	CRBB 08016	2.5	30.2	44.8	92	89	109	0.6
90	130	16	CRBB 09016	2.5	30.8	47.4	104	99	120	1
90	140	20	CRBB 09020	2.5	39.7	60.2	104	101	120	1
100	140	16	CRBB 10016	2.5	32.5	52.3	112	109	129	1
100	150	20	CRBB 10020	2.5	40.4	63.6	117	111	132	1
110	160	20	CRBB 11020	2.5	42.7	70.2	126	121	143	1
120	150	16	CRBB 12016	2.5	28.1	50.3	126	126	143	1
120	170	20	CRBB 12020	2.5	44.9	76.9	136	131	153	1.5
120	180	25	CRBB 12025	2.5	66.3	109	138	134	158	1.5
130	190	25	CRBB 13025	2.5	67.8	114.8	148	144	168	1.5
140	200	25	CRBB 14025	2.5	69.5	120.6	161	154	178	1.5
150	210	25	CRBB 15025	2.5	73.1	131.9	168	164	188	1.5
150	230	30	CRBB 15030	3	114.3	187.3	181	168.5	198	1.5
160	220	25	CRBB 16025	2.5	74.5	137.7	181	174	198	1.5
170	220	20	CRBB 17020	2.5	52.3	103.6	183	181	203	1.5
180	240	25	CRBB 18025	2.5	79.6	154.8	198	194	218	1.5
190	240	25	CRBB 19025	2.5	54.5	113.6	203	203	223	1
200	260	25	CRBB 20025	2.5	82.3	166.4	218	214	238	2
200	280	30	CRBB 20030	3	122.9	242	231	218.5	248	2
200	295	35	CRBB 20035	3	155.9	277.4	238	222.5	258	2
220	280	25	CRBB 22025	2.5	86.3	183.5	237	234	259	2
240	300	25	CRBB 24025	2.5	90.5	200.6	257	254	279	2
250	310	25	CRBB 25025	2.5	91.6	206.4	267	264	289	2
250	330	30	CRBB 25030	3	142	286.2	280	268.5	299	2
250	355	40	CRBB 25040	4	207	391.8	289	275	311	2
300	360	25	CRBB 30025	2.5	100.6	246.5	317	314	339	2.5
300	395	35	CRBB 30035	3	191.6	407.8	337	322.5	359	2.5
300	405	40	CRBB 30040	4	227	465.8	339	325	361	2.5
400	480	35	CRBB 40035	3	219.4	523.9	426	415.5	447	2.5

注：1. 基本额定负荷为依照 ISO76 / ISO281 规范。
2. 如有另外的尺寸规格需求，请与 HIWIN 联络。
3. 外环基准面 B 为客户使用基准面，Mark Surface 则标示规格与产品序号。

CRBC 产品规格

高刚性型 (CRBC)，内径尺寸为 20 ~ 400mm，分为油封型 (Sealed) 与开放型 (Open) 两种。

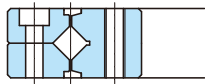
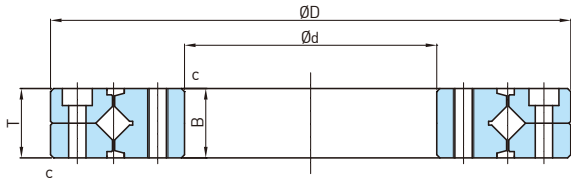


尺寸 (mm)			轴承型号	油孔尺寸 d_{OH} (mm)	基本额定负荷 (kN)		建议安装相关尺寸 (mm)			
内径 (d)	外径 (D)	宽度 (B, T)			动负荷 C	静负荷 C_0	d_a	D_a	D_u	r_a (max)
20	36	8	CRBC 02008	1.5	4.1	4	22.9	30.8	32	0.6
25	41	8	CRBC 02508	1.5	4.5	4.8	27.9	35.8	37	0.6
30	55	10	CRBC 03010	1.5	8.2	9.2	35	46.8	47.5	0.6
35	60	10	CRBC 03510	1.5	8.5	10	40	51.8	52.5	0.6
40	65	10	CRBC 04010	1.5	9.3	11.6	45	56.8	57.5	0.6
45	70	10	CRBC 04510	1.5	9.6	12.5	50	61.8	62.5	0.6
50	80	13	CRBC 05013	2	18.9	23.4	57.2	72	74.2	0.6
60	90	13	CRBC 06013	2	20.3	27	67	82	84.2	0.6
70	100	13	CRBC 07013	2	21.7	30.6	77	92	94.2	0.6
80	110	13	CRBC 08013	2	22.8	34.2	87	102	104.2	0.6
80	120	16	CRBC 08016	2.5	30.2	44.8	92	109	111.2	0.6
90	130	16	CRBC 09016	2.5	30.8	47.4	104	120	121.2	1
90	140	20	CRBC 09020	2.5	39.7	60.2	104	120	126.8	1
100	140	16	CRBC 10016	2.5	32.5	52.3	112	129	131.2	1
100	150	20	CRBC 10020	2.5	40.4	63.6	117	132	137.8	1
110	160	20	CRBC 11020	2.5	42.7	70.2	126	143	147.8	1
120	150	16	CRBC 12016	2.5	28.1	50.3	126	143	144	1
120	170	20	CRBC 12020	2.5	44.9	76.9	136	153	157.8	1.5
120	180	25	CRBC 12025	2.5	66.3	109	138	158	166	1.5
130	190	25	CRBC 13025	2.5	67.8	114.8	148	168	176	1.5
140	200	25	CRBC 14025	2.5	69.5	120.6	161	178	186	1.5
150	210	25	CRBC 15025	2.5	73.1	131.9	168	188	196	1.5
160	220	25	CRBC 16025	2.5	74.5	137.7	181	198	206	1.5
170	220	20	CRBC 17020	2.5	52.3	103.6	183	203	207.8	1.5
180	240	25	CRBC 18025	2.5	79.6	154.8	198	218	226	1.5
190	240	25	CRBC 19025	2.5	54.5	113.6	203	223	228	1.5
200	260	25	CRBC 20025	2.5	82.3	166.4	218	238	246	2
400	480	35	CRBC 40035	3	219.4	523.9	426	447	464.5	2.5

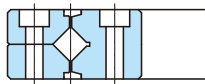
注：1. 基本额定负荷为依照 ISO76 / ISO281 规范。
2. 如有另外的尺寸规格需求，请与 HIWIN 联络。
3. 外环基准面 B 为客户使用基准面，Mark Surface 则标示规格与产品序号。

CRBD 产品规格

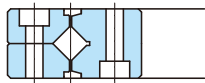
附法兰孔外环分割型 (CRBD)，内径尺寸范围 20 ~ 160 mm，分为油封型 (Sealed) 与开放型 (Open) 两种。



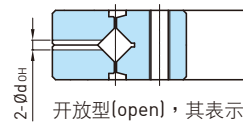
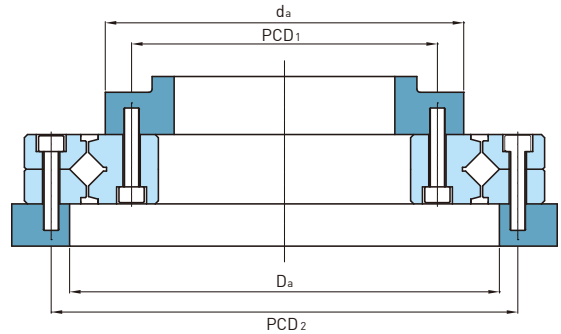
A 型：内环螺纹孔，外环沉头孔。
CRBD 02012 A ~ CRBD 16035 A



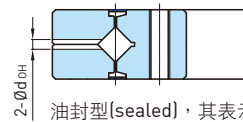
B 型：内环与外环皆为沉头孔，且同向。
CRBD 08022 B ~ CRBD 16035 B



C 型：内环与外环皆为沉头孔，且反向。
CRBD 08022 C ~ CRBD 16035 C



开放型(open)，其表示符号为NN，有2个油孔以补充润滑油。



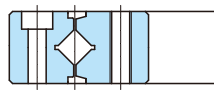
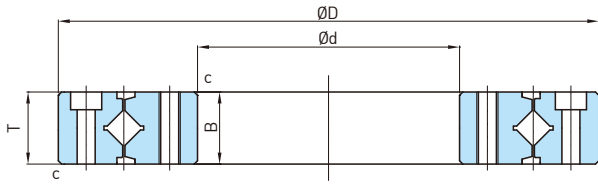
油封型(sealed)，其表示符号为WW，有2个油孔以补充润滑油。

尺寸 (mm)					轴承型号	轴承上之法兰孔型式与尺寸 (mm)				基本额定负荷 (kN)		建议安装相关尺寸 (mm)	
内径 (d)	外径 (D)	宽度 (B, T)	倒角 (c _{min})	油孔尺寸 (d _{OH})		内环		外环		动负荷 C	静负荷 C ₀	d _a	D _a
						PCD ₁	法兰孔	PCD ₂	法兰孔				
20	70	12	0.6	3	CRBD 02012 A	28	6-M3 通孔	57	6-ø3.4 通孔 ø6.5 深 3.3 沉头孔	8.26	9.16	35	47
35	95	15	0.6	3	CRBD 03515 A	45	8-M4 通孔	83	8-ø4.5 通孔 ø8 深 4.4 沉头孔	18.9	23.4	57	73
55	120	15	0.6	3	CRBD 05515 A	65	8-M5 通孔	105	8-ø5.5 通孔 ø9.5 深 5.4 沉头孔	21.7	30.6	77	92
80	165	22	1	3	CRBD 08022 A	97	10-M5 通孔	148	10-ø5.5 通孔 ø9.5 深 5.4 沉头孔	40.4	63.6	117	132
					CRBD 08022 B								
					CRBD 08022 C								
90	210	25	1.5	3	CRBD 09025 A	112	12-M8 通孔	187	12-ø9 通孔 ø14 深 8.6 沉头孔	46	80.2	139	157
					CRBD 09025 B								
					CRBD 09025 C								
115	240	28	1.5	3	CRBD 11528 A	139	12-M8 通孔	217	12-ø9 通孔 ø14 深 8.6 沉头孔	73.1	131.9	168	188
					CRBD 11528 B								
					CRBD 11528 C								
160	295	35	2	6	CRBD 16035 A	184	12-M10 通孔	270	12-ø11 通孔 ø17.5 深 10.8 沉头孔	102	192.3	218	238
					CRBD 16035 B								
					CRBD 16035 C								

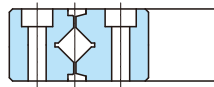
注：1. 基本额定负荷为依照 ISO76 / ISO281 规范。
2. 如有另外的尺寸规格需求，请与 HIWIN 联络。

CRBE 产品规格

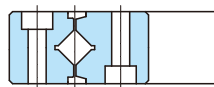
附法兰孔高刚性型 (CRBE)，内径尺寸范围 20 ~ 210 mm，分为油封型 (Sealed) 与开放型 (Open) 两种。



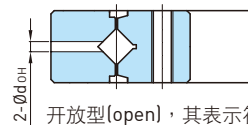
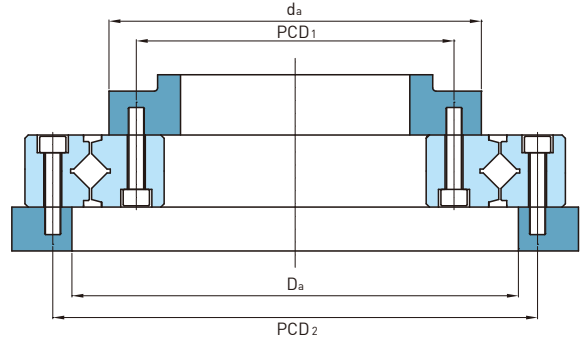
A型：内环螺纹孔，外环沉头孔。
CRBE 02012 A ~ CRBE 21040 A



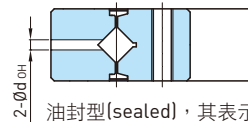
B型：内环与外环皆为沉头孔，且同向。
CRBE 08022 B ~ CRBE 21040 B



C型：内环与外环皆为沉头孔，且反向。
CRBE 08022 C ~ CRBE 21040 C



开放型(open)，其表示符号为NN，有2个油孔以补充润滑油。



油封型(sealed)，其表示符号为WW，有2个油孔以补充润滑油。

尺寸 (mm)					轴承型号	轴承上之法兰孔型式与尺寸 (mm)				基本额定负荷 (kN)		建议安装相关尺寸 (mm)	
内径 (d)	外径 (D)	宽度 (B, T)	倒角 (c _{min})	油孔尺寸 (d _{OH})		内环		外环		动负荷 C	静负荷 C ₀	d _a	D _a
						PCD ₁	法兰孔	PCD ₂	法兰孔				
20	70	12	0.6	3	CRBE 02012 A	28	6-M3 通孔	57	6-ø3.4 通孔 ø6.5 深 3.3 沉头孔	8.26	9.16	35	47
35	95	15	0.6	3	CRBE 03515 A	45	8-M4 通孔	83	8-ø4.5 通孔 ø8 深 4.4 沉头孔	18.9	23.4	57	73
55	120	15	0.6	3	CRBE 05515 A	65	8-M5 通孔	105	8-ø5.5 通孔 ø9.5 深 5.4 沉头孔	21.7	30.6	77	92
80	165	22	1	3	CRBE 08022 A	97	10-M5 通孔	148	10-ø5.5 通孔 ø9.5 深 5.4 沉头孔	40.4	63.6	117	132
					CRBE 08022 B								
					CRBE 08022 C								
90	210	25	1.5	3	CRBE 09025 A	112	12-M8 通孔	187	12-ø9 通孔 ø14 深 8.6 沉头孔	46	80.2	139	157
					CRBE 09025 B								
					CRBE 09025 C								
115	240	28	1.5	3	CRBE 11528 A	139	12-M8 通孔	217	12-ø9 通孔 ø14 深 8.6 沉头孔	73.1	131.9	168	188
					CRBE 11528 B								
					CRBE 11528 C								
160	295	35	2	6	CRBE 16035 A	184	12-M10 通孔	270	12-ø11 通孔 ø17.5 深 10.8 沉头孔	102	192.3	218	238
					CRBE 16035 B								
					CRBE 16035 C								
210	380	40	2.5	6	CRBE 21040 A	240	16-M12 通孔	350	16-ø14 通孔 ø20 深 13 沉头孔	142	286.2	277	299
					CRBE 21040 B								
					CRBE 21040 C								

注：1. 基本额定负荷为依照 ISO76 / ISO281 规范。
2. 如有另外的尺寸规格需求，请与 HIWIN 联络。

交叉滚柱轴承技术手册

出版日期：2019年12月第二版印行

-
1. HIWIN为上銀科技的注册商标，请勿购买来路不明之仿冒品以维护您的权益。
 2. 本型录所载规格、照片有时会与实际产品有所差异，包括因为改良而导致外观或规格等发生变化的情况。
 3. 凡受”贸易法”等法规限制之相关技术与产品，HIWIN将不会违规擅自出售。若要出口HIWIN受法律规范限制出口的产品，应根据相关法律向主管机关申请出口许可，并不得供作生产或发展核子、生化、飞弹等军事武器之用。



全球子公司 / 研发中心

上银科技(中国)有限公司

HIWIN TECHNOLOGIES (CHINA) CORP.
江苏省苏州市苏州工业园区夏庄路2号
Tel : (0512) 8068-5599
Fax: (0512) 8068-9858
www.hiwin.cn
bussiness@hiwin.cn

德国 欧芬堡

HIWIN GmbH
OFFENBURG, GERMANY
www.hiwin.de
www.hiwin.eu

日本 神户·东京·名古屋·长野· 东北·静岡·北陆·广岛· 福冈·熊本

HIWIN JAPAN
KOBE · TOKYO · NAGOYA · NAGANO ·
TOHOKU · SHIZUOKA · HOKURIKU ·
HIROSHIMA · FUKUOKA · KUMAMOTO,
JAPAN
www.hiwin.co.jp

美国 芝加哥

HIWIN USA
CHICAGO, U.S.A.
www.hiwin.com

意大利 米兰

HIWIN Srl
BRUGHERIO, ITALY
www.hiwin.it

瑞士 优纳

HIWIN Schweiz GmbH
JONA, SWITZERLAND
www.hiwin.ch

捷克 布尔诺

HIWIN s.r.o.
BRNO, CZECH REPUBLIC
www.hiwin.cz

新加坡

HIWIN SINGAPORE
SINGAPORE
www.hiwin.sg

韩国 水原·昌原

HIWIN KOREA
SUWON · CHANGWON, KOREA
www.hiwin.kr

以色列 海法

Mega-Fabs Motion Systems, Ltd.
HAIFA, ISRAEL
www.mega-fabs.com

全球营运总部

上银科技股份有限公司

HIWIN TECHNOLOGIES CORP.
台湾40852台中市精密机械园区精科路7号
Tel: +886-4-23594510
Fax: +886-4-23594420
www.hiwin.tw
business@hiwin.tw