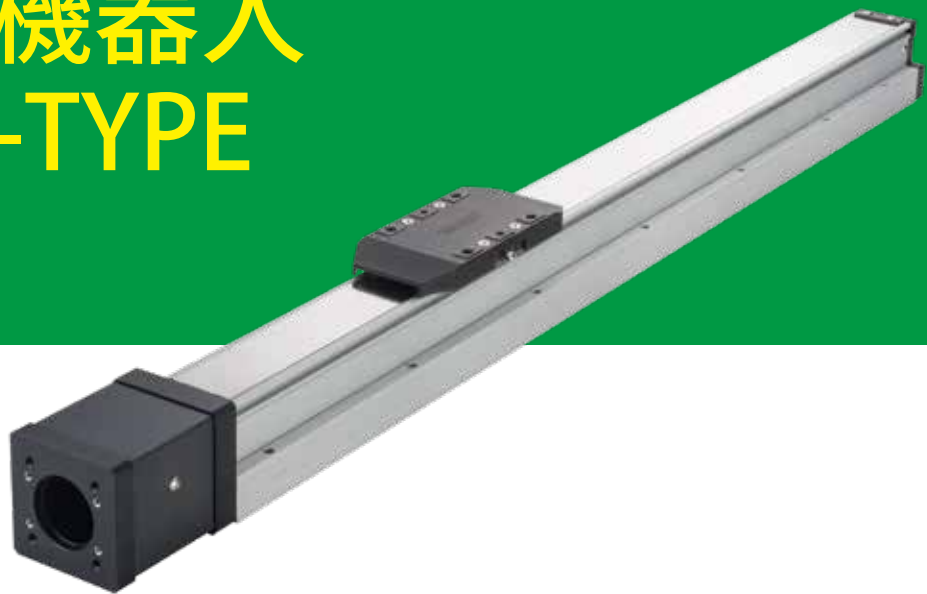


SINGLE-AXIS ROBOT
單軸機器人
KC B-TYPE



HIWIN Support



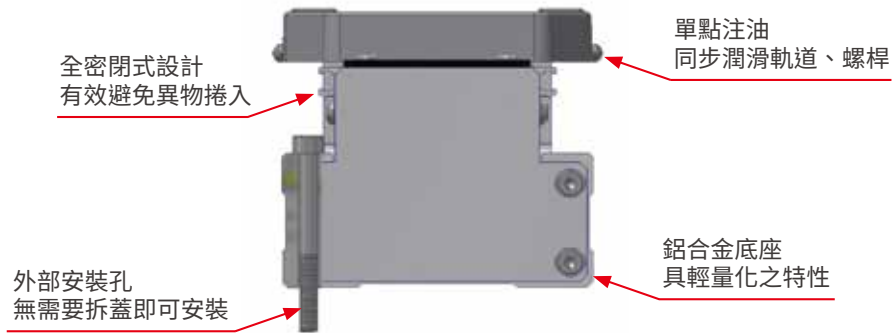
About HIWIN

產品特色 /

- 便利安裝：任何組裝方式均無需拆除外蓋
- 保養便利：單點注油同步潤滑軌道、螺桿，無需拆除任何配件(註1)
- 更高性能：負荷能力提升 10%~30%(註2)

註1：建議每3個月、每100km進行保養、注油，若使用頻率較高或極限荷重請務必縮短保養週期。

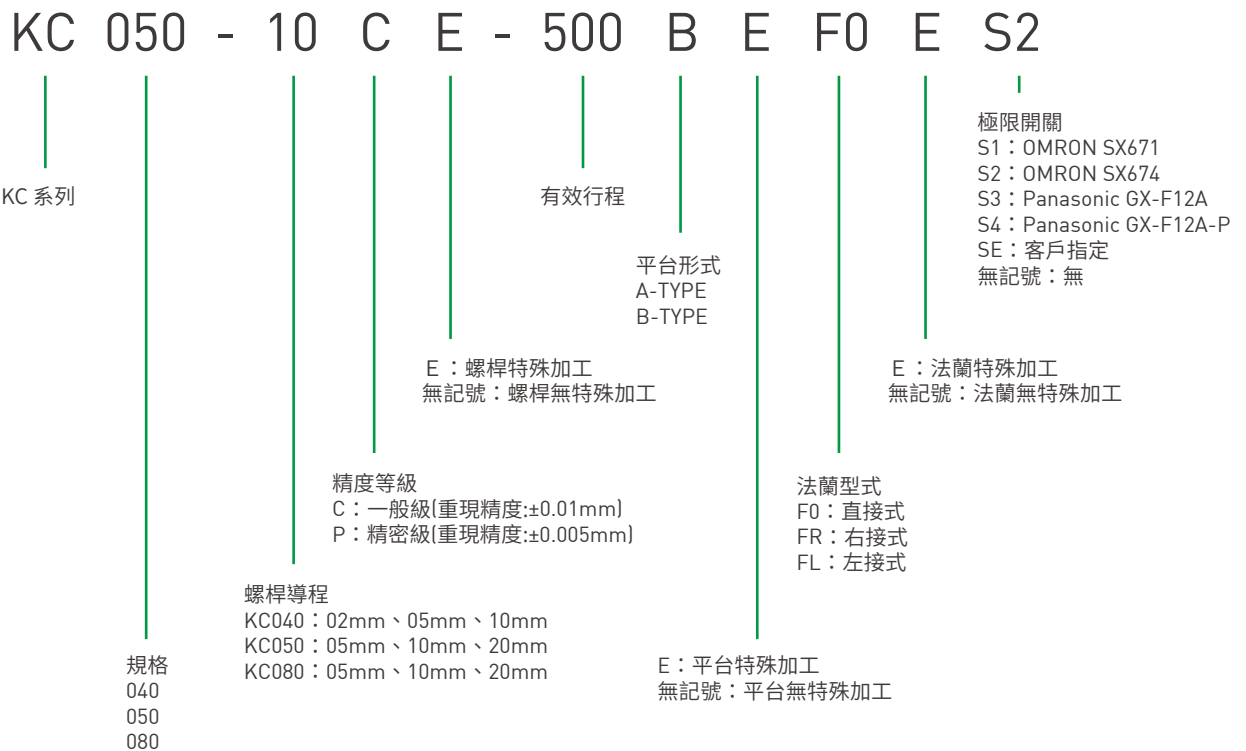
註2：比較基礎為近似規格之KC A-TYPE，依不同規格、負荷能力B-TYPE提升約10~30%。



適用領域 /

PCB製程設備、半導體設備、物料移載、錫焊設備、多軸搭接…等自動化產業運用。

產品型號 /

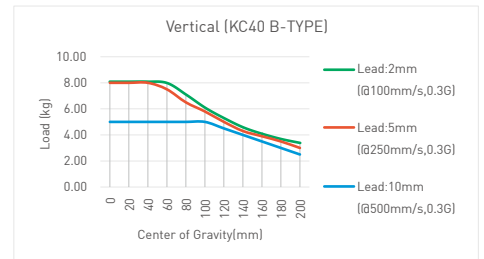
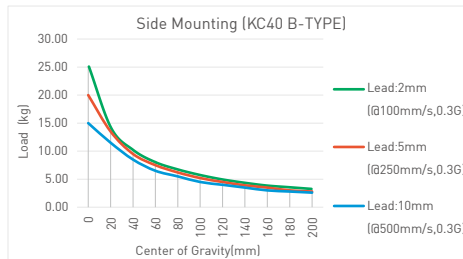
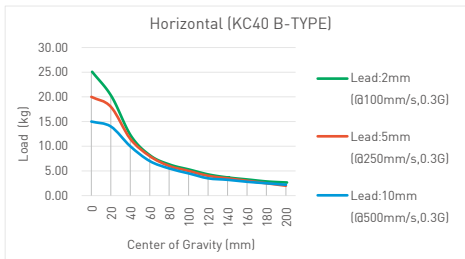


性能參數一覽表 /

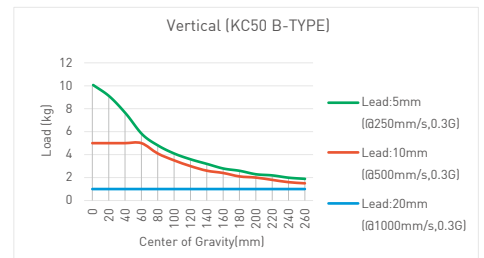
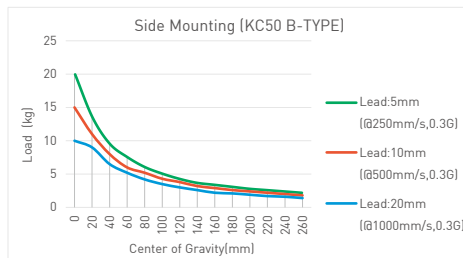
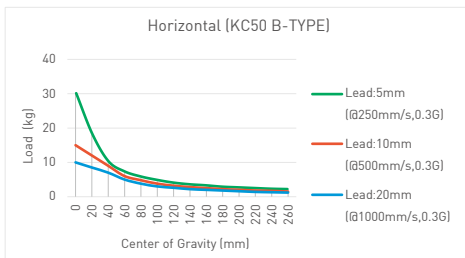
		KC040 B-TYPE			KC050 B-TYPE			KC080 B-TYPE		
馬達功率		100W			100W			400W		
導程(mm)		2	5	10	5	10	20	5	10	20
最大限速度(mm/s)(註1)		100	250	500	250	500	1000	250	500	1000
最大可搬重量(kg) (註2)	水平應用	25	20	15	30	15	10	50	30	20
	垂直應用	8	8	5	10	5	3	15	8	3
螺桿外徑(mm)		10			12			15		
重現精度(mm)		±0.01 / ±0.005								
有效行程(mm)		50~800			50~800			50~1100		
額定靜力矩 (N-m)	MP	79			103			650		
	MR	116			159			770		
	MY	79			103			650		
備註	註1: 有效行程大於550~750mm時可能發生共振, 行程每增加100mm時, 最大速度應降低15%。 註2: 最大可搬重量為無重心偏移且低速之情況下使用。									

負載與重心偏移 /

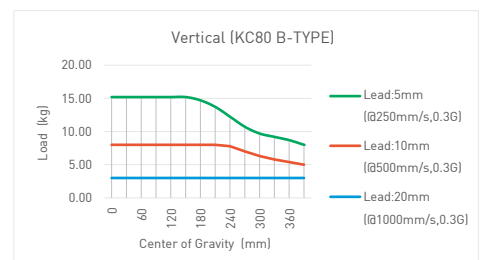
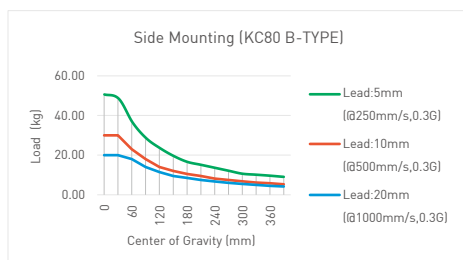
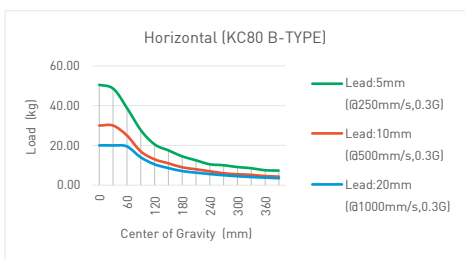
● KC040 B-TYPE



● KC050 B-TYPE



● KC080 B-TYPE



皮帶張力值 /

為避免側接皮帶張力過大造成肩部變形、運轉產生異音或心軸斷裂，或皮帶張力過小造成運轉時產生跳齒，安裝/調整皮帶時，再請務必參考下表資訊進行操作。

規格	皮帶規格	中心距(mm)	建議張力值(N)
KC040 B-TYPE-FR(L)	192-2GT-9	52	11~15
KC050 B-TYPE-FR(L)	204-2GT-9	58	11~16
KC080 B-TYPE-FR(L)	315-5GT-15	77.5	30~44

註1：馬達安裝後，再請務必使用張力計量測張力值。

註2：張力調整時，不可超出建議張力值，以避免心軸發生彎曲、斷裂風險。

註3：首次使用時，建議約1個月後進行張力確認、調整。並於往後每3個月或100km進行張力確認、調整。

馬達法蘭一覽表 /

	HIWIN 伺服馬達	Mitsubishi 伺服馬達	Panasonic 伺服馬達	Yaskawa 伺服馬達	Delta 伺服馬達	Inovance 伺服馬達	Simotics 伺服馬達
KC040 B-TYPE (50W/100W)	F0 (M3x0.5P, PCD45)	F1 (M4x0.7P, PCD46)	F0 (M3x0.5P, PCD45)	F1 (M4x0.7P, PCD46)	F1 (M4x0.7P, PCD46)	F1 (M4x0.7P, PCD46)	F1 (M4x0.7P, PCD46)
KC050 B-TYPE (50W/100W)	F0 (M3x0.5P, PCD45)	F1 (M4x0.7P, PCD46)	F0 (M3x0.5P, PCD45)	F1 (M4x0.7P, PCD46)	F1 (M4x0.7P, PCD46)	F1 (M4x0.7P, PCD46)	F1 (M4x0.7P, PCD46)
KC050 B-TYPE (200W)	F2 (M5x0.8P, PCD70)	F2 (M5x0.8P, PCD70)	F3 (M4x0.7P, PCD70)	F2 (M5x0.8P, PCD70)	F2 (M5x0.8P, PCD70)	F2 (M5x0.8P, PCD70)	F2 (M5x0.8P, PCD70)
KC080 B-TYPE (50W/100W)	F5 (M3x0.5P, PCD45)	F4 (M4x0.7P, PCD46)	F5 (M3x0.5P, PCD45)	F4 (M4x0.7P, PCD46)	F4 (M4x0.7P, PCD46)	F4 (M4x0.7P, PCD46)	F4 (M4x0.7P, PCD46)
KC080 B-TYPE (200W/400W)	F0 (M5x0.8P, PCD70)	F0 (M5x0.8P, PCD70)	F1 (M4x0.7P, PCD70)	F0 (M5x0.8P, PCD70)	F0 (M5x0.8P, PCD70)	F0 (M5x0.8P, PCD70)	F0 (M5x0.8P, PCD70)
KC080 B-TYPE (750W)	F3 (M6x1P, PCD90)	F3 (M6x1P, PCD90)	F2 (M5x0.8P, PCD90)	F3 (M6x1P, PCD90)	F3 (M6x1P, PCD90)	F3 (M6x1P, PCD90)	F3 (M6x1P, PCD90)

註1：除上述馬達之品牌，亦可對照鎖孔尺寸與PCD比對選用。

註2：上述鎖孔均為45°夾角之對稱鎖孔。

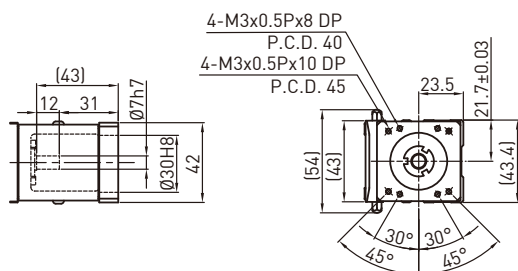
註3：優先建議使用撓性連軸器，若為選用簧片式聯軸器優先建議選用雙簧片型式。

註4：馬達鎖固時，請務必注意同心度以避免異常發生。

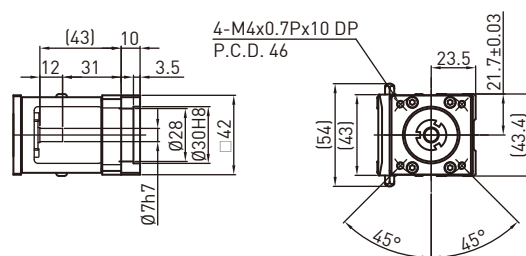
馬達座與馬達連接法蘭 /

● KC040 B-TYPE

馬達座 F0

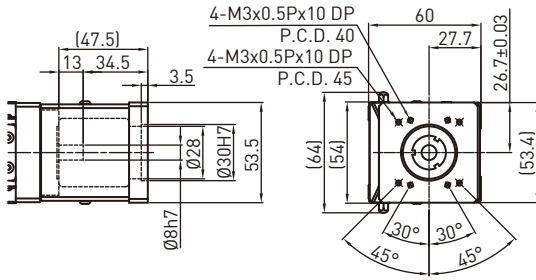


馬達連接法蘭 F1

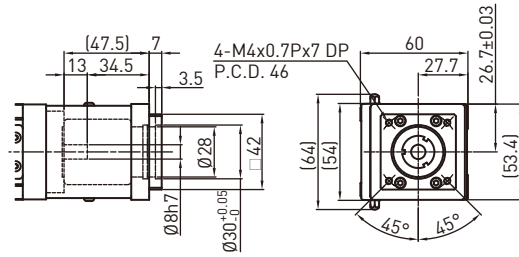


● KC050 B-TYPE

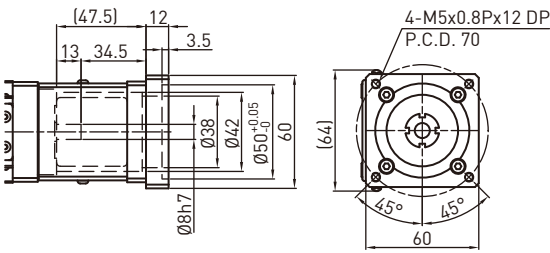
馬達座 F0



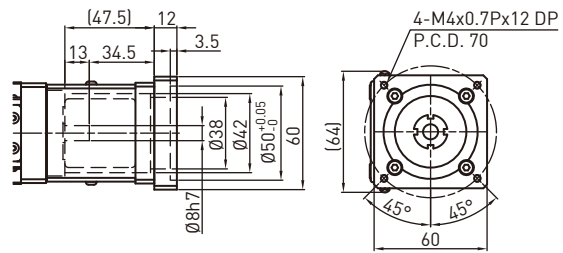
馬達連接法蘭F1



馬達連接法蘭F2

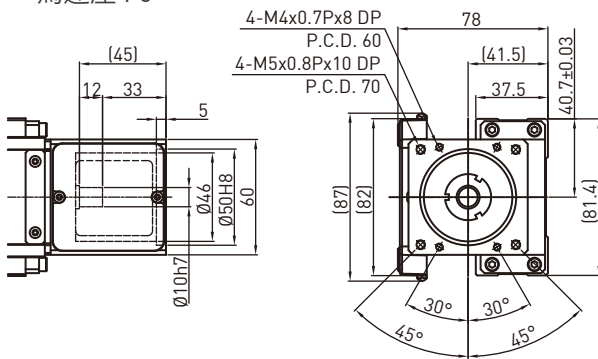


馬達連接法蘭F3

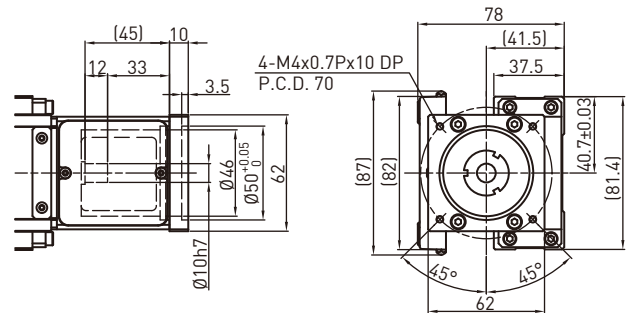


● KC080 B-TYPE

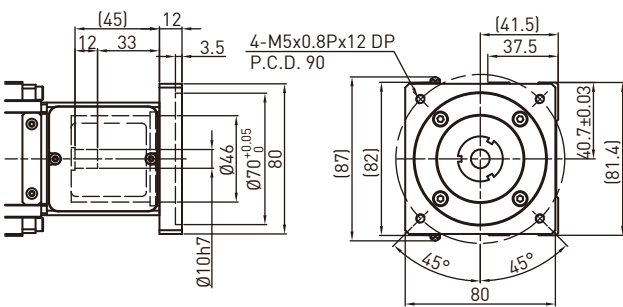
馬達座 F0



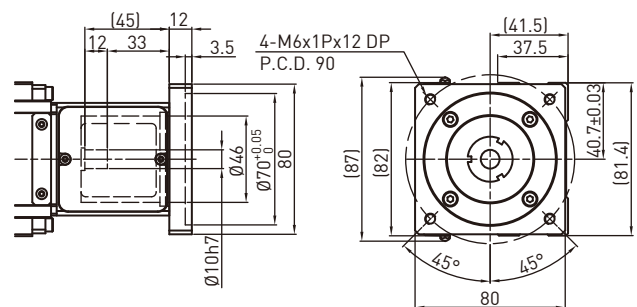
馬達連接法蘭F1



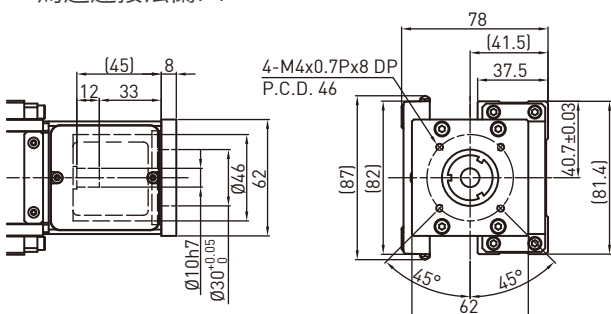
馬達連接法蘭F2



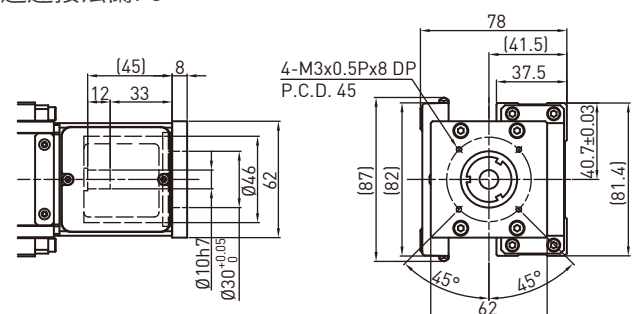
馬達連接法蘭F3



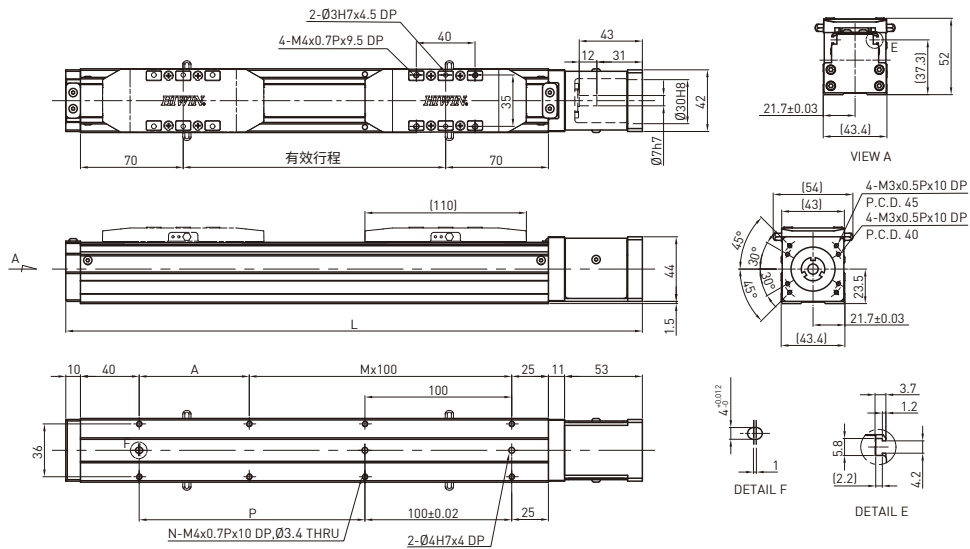
馬達連接法蘭F4



馬達連接法蘭F5



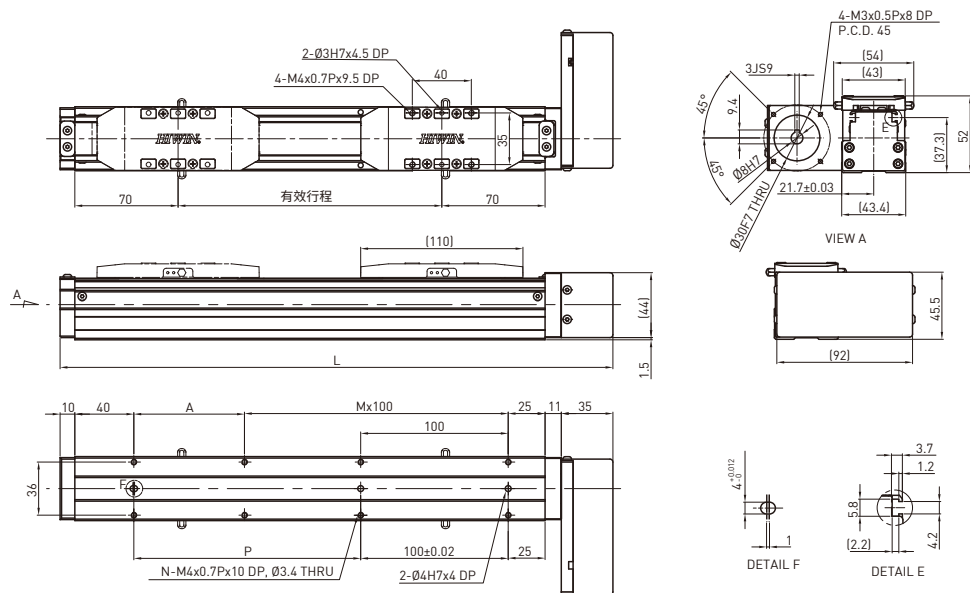
KC040 B-TYPE - F0 尺寸表



單位:mm

有效行程	50	100	150	200	250	300	350	400	450	500	550	600	650	700	750	800
L	264	314	364	414	464	514	564	614	664	714	764	814	864	914	964	1014
M	1	1	2	2	3	3	4	4	5	5	6	6	7	7	8	8
N	6	6	8	8	10	10	12	12	14	14	16	16	18	18	20	20
P	25	75	125	175	225	275	325	375	425	475	525	575	625	675	725	775
A	25	75	25	75	25	75	25	75	25	75	25	75	25	75	25	75
重量(kg)	1.3	1.42	1.54	1.66	1.78	1.9	2.02	2.14	2.26	2.38	2.5	2.62	2.74	2.86	2.98	3.1

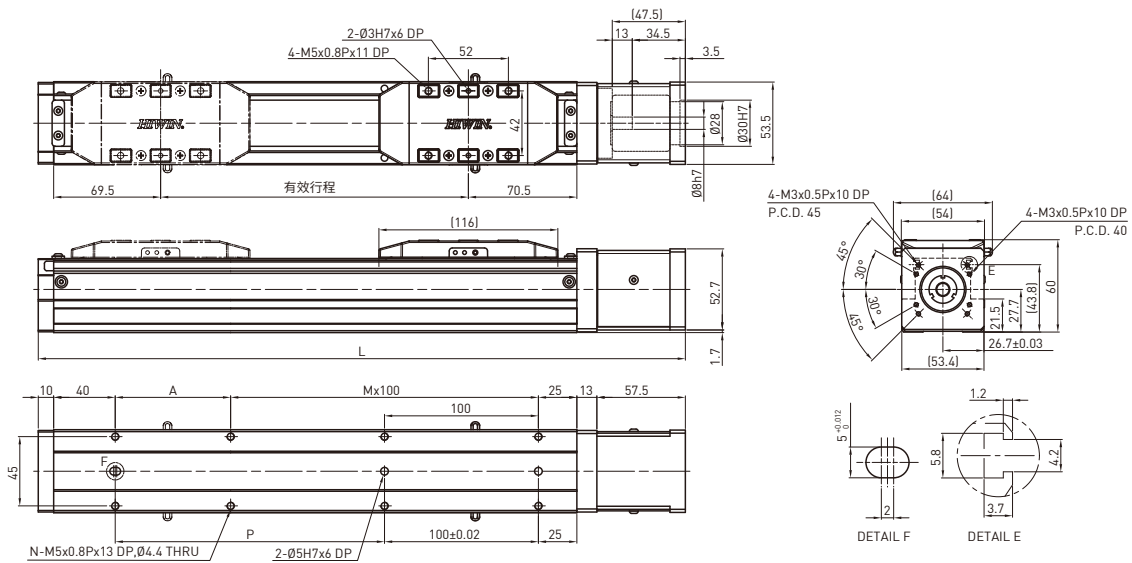
KC040 B-TYPE - FR 尺寸表



單位:mm

有效行程	50	100	150	200	250	300	350	400	450	500	550	600	650	700	750	800
L	246	296	346	396	446	496	546	596	646	696	746	796	846	896	946	996
M	1	1	2	2	3	3	4	4	5	5	6	6	7	7	8	8
N	6	6	8	8	10	10	12	12	14	14	16	16	18	18	20	20
P	25	75	125	175	225	275	325	375	425	475	525	575	625	675	725	775
A	25	75	25	75	25	75	25	75	25	75	25	75	25	75	25	75
重量(kg)	1.34	1.46	1.58	1.7	1.82	1.94	2.06	2.18	2.3	2.42	2.54	2.66	2.78	2.9	3.02	3.14

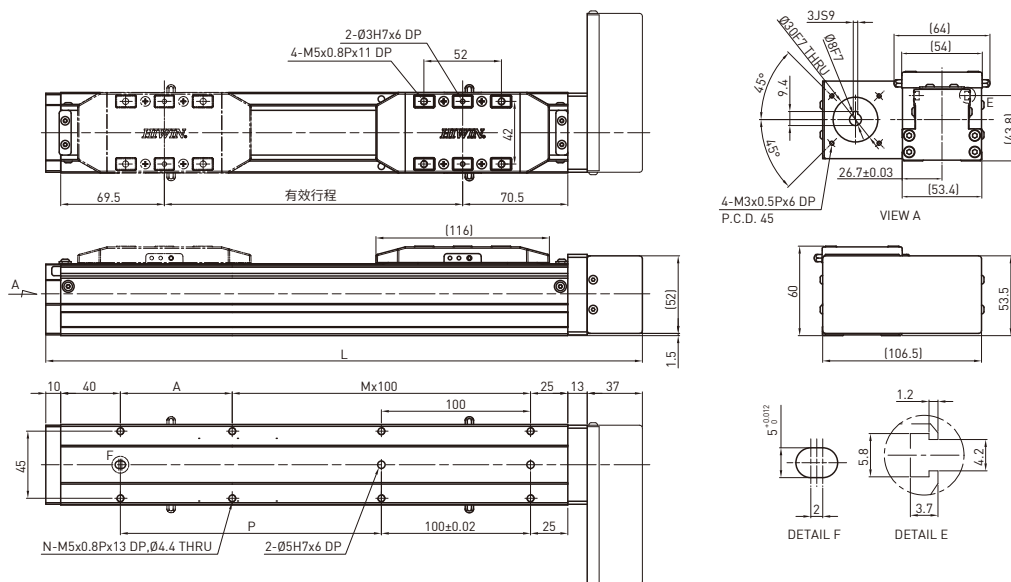
KC050 B-TYPE - F0 尺寸表



單位:mm

有效行程	50	100	150	200	250	300	350	400	450	500	550	600	650	700	750	800
L	270.5	320.5	370.5	420.5	470.5	520.5	570.5	620.5	670.5	720.5	770.5	820.5	870.5	920.5	970.5	1020.5
M	1	1	2	2	3	3	4	4	5	5	6	6	7	7	8	8
N	6	6	8	8	10	10	12	12	14	14	16	16	18	18	20	20
P	25	75	125	175	225	275	325	375	425	475	525	575	625	675	725	775
A	25	75	25	75	25	75	25	75	25	75	25	75	25	75	25	75
重量(kg)	1.2	1.4	1.6	1.8	2	2.2	2.4	2.6	2.8	3	3.2	3.4	3.6	3.8	4	4.2

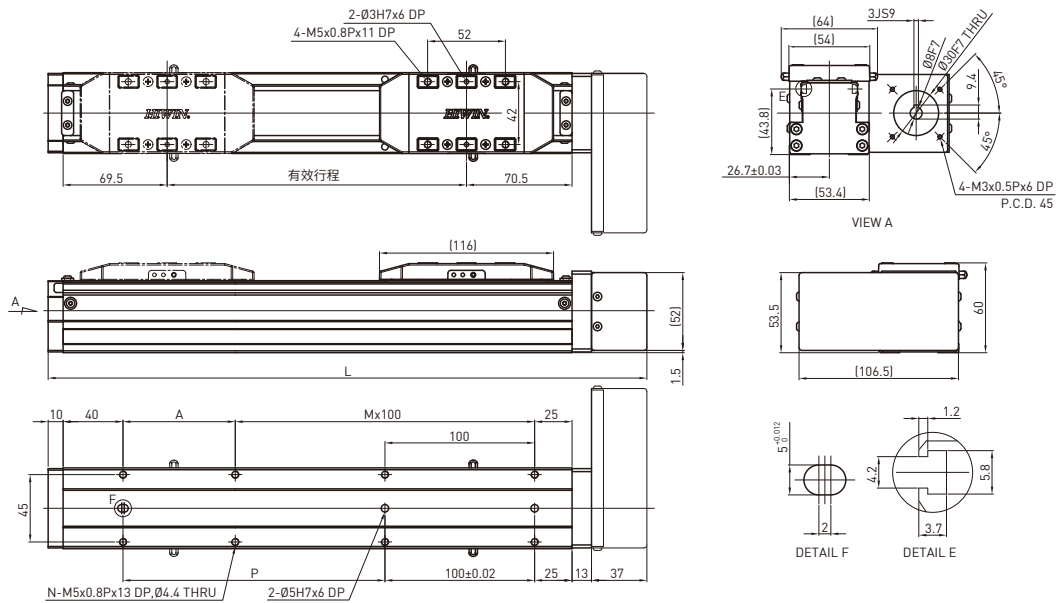
KC050 B-TYPE - FR 尺寸表



單位:mm

有效行程	50	100	150	200	250	300	350	400	450	500	550	600	650	700	750	800
L	250	300	350	400	450	500	550	600	650	700	750	800	850	900	950	1000
M	1	1	2	2	3	3	4	4	5	5	6	6	7	7	8	8
N	6	6	8	8	10	10	12	12	14	14	16	16	18	18	20	20
P	25	75	125	175	225	275	325	375	425	475	525	575	625	675	725	775
A	25	75	25	75	25	75	25	75	25	75	25	75	25	75	25	75
重量(kg)	1.6	1.8	2	2.2	2.4	2.6	2.8	3	3.2	3.4	3.6	3.8	4	4.2	4.4	4.6

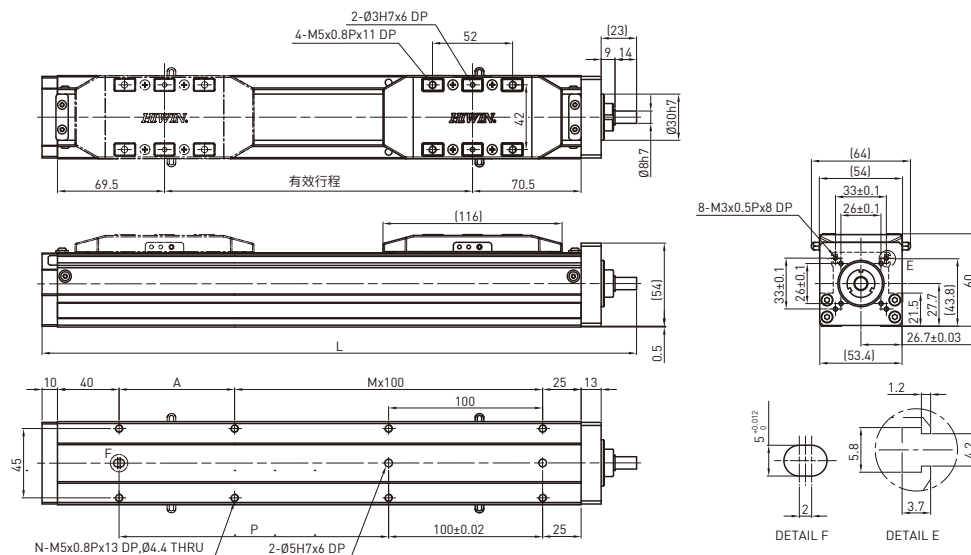
KC050 B-TYPE - FL 尺寸表



單位:mm

有效行程	50	100	150	200	250	300	350	400	450	500	550	600	650	700	750	800
L	250	300	350	400	450	500	550	600	650	700	750	800	850	900	950	1000
M	1	1	2	2	3	3	4	4	5	5	6	6	7	7	8	8
N	6	6	8	8	10	10	12	12	14	14	16	16	18	18	20	20
P	25	75	125	175	225	275	325	375	425	475	525	575	625	675	725	775
A	25	75	25	75	25	75	25	75	25	75	25	75	25	75	25	75
重量(kg)	1.6	1.8	2	2.2	2.4	2.6	2.8	3	3.2	3.4	3.6	3.8	4	4.2	4.4	4.6

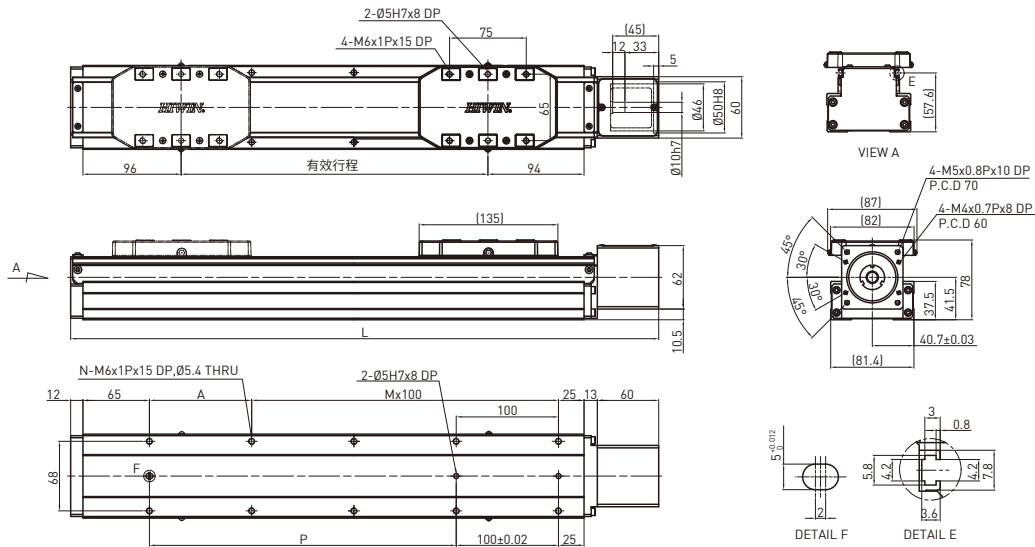
KC050 B-TYPE - H0 尺寸表



單位:mm

有效行程	50	100	150	200	250	300	350	400	450	500	550	600	650	700	750	800
L	236	286	336	386	436	486	536	586	636	686	736	786	836	886	936	986
M	1	1	2	2	3	3	4	4	5	5	6	6	7	7	8	8
N	6	6	8	8	10	10	12	12	14	14	16	16	18	18	20	20
P	25	75	125	175	225	275	325	375	425	475	525	575	625	675	725	775
A	25	75	25	75	25	75	25	75	25	75	25	75	25	75	25	75
重量(kg)	1	1.2	1.4	1.6	1.8	2	2.2	2.4	2.6	2.8	3	3.2	3.4	3.6	3.8	4

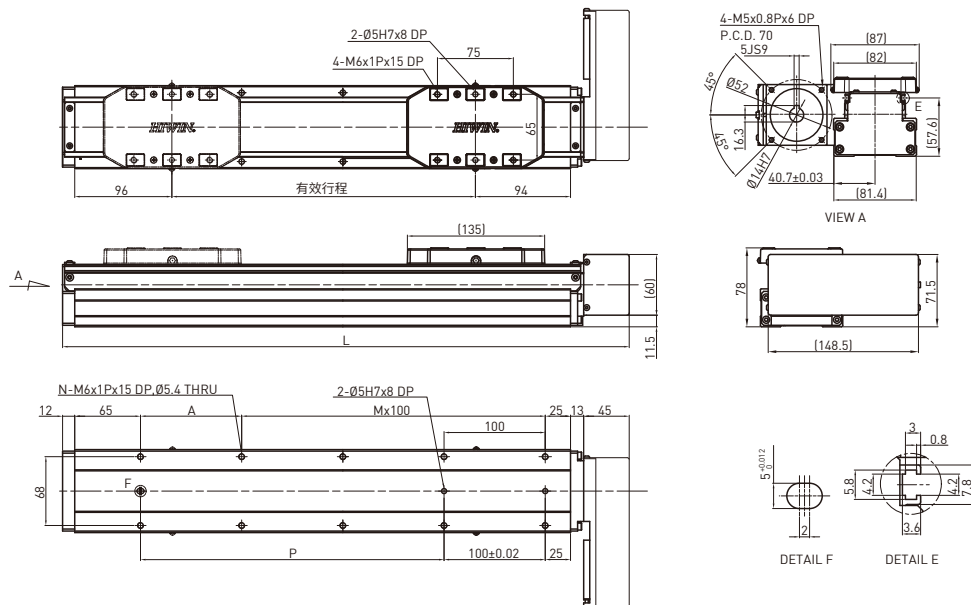
KC080 B-TYPE - FO 尺寸表



單位:mm

有效行程	50	100	150	200	250	300	350	400	450	500	550	600	650	700	750	800	850	900	950	1000	1050	1100
L	325	375	425	475	525	575	625	675	725	775	825	875	925	975	1025	1075	1125	1175	1225	1275	1325	1375
M	1	1	2	2	3	3	4	4	5	5	6	6	7	7	8	8	9	9	10	10	11	11
N	6	6	8	8	10	10	12	12	14	14	16	16	18	18	20	20	22	22	24	24	26	26
P	50	100	150	200	250	300	350	400	450	500	550	600	650	700	750	800	850	900	950	1000	1050	1100
A	50	100	50	100	50	100	50	100	50	100	50	100	50	100	50	100	50	100	50	100	50	100
重量(kg)	5.2	5.5	5.8	6.1	6.4	6.7	7	7.3	7.6	7.9	8.2	8.5	8.8	9.1	9.4	9.7	10	10.3	10.6	10.9	11.2	11.5

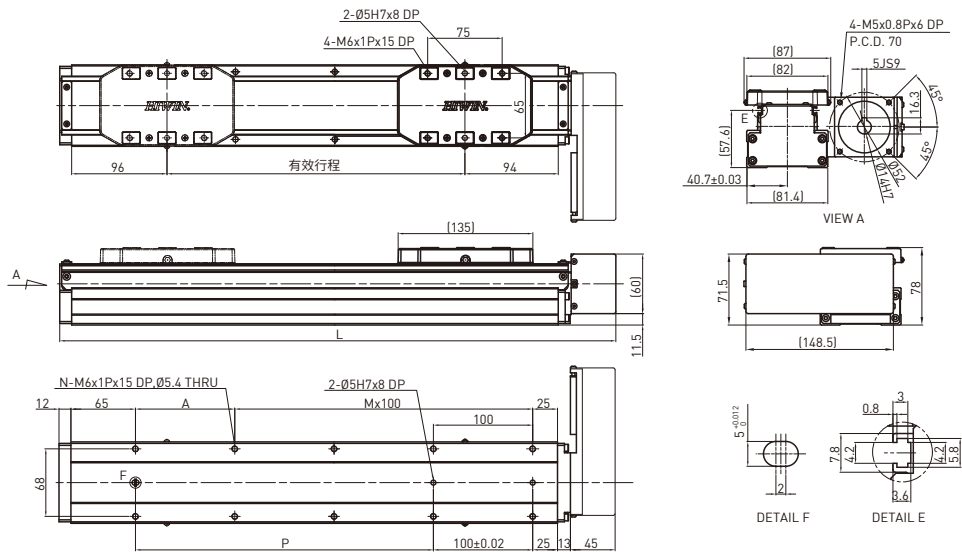
KC080 B-TYPE - FR 尺寸表



單位:mm

有效行程	50	100	150	200	250	300	350	400	450	500	550	600	650	700	750	800	850	900	950	1000	1050	1100
L	310	360	410	460	510	560	610	660	710	760	810	860	910	960	1010	1060	1110	1160	1210	1260	1310	1360
M	1	1	2	2	3	3	4	4	5	5	6	6	7	7	8	8	9	9	10	10	11	11
N	6	6	8	8	10	10	12	12	14	14	16	16	18	18	20	20	22	22	24	24	26	26
P	50	100	150	200	250	300	350	400	450	500	550	600	650	700	750	800	850	900	950	1000	1050	1100
A	50	100	50	100	50	100	50	100	50	100	50	100	50	100	50	100	50	100	50	100	50	100
重量(kg)	5.6	5.9	6.2	6.5	6.8	7.1	7.4	7.7	8	8.3	8.6	8.9	9.2	9.5	9.8	10.1	10.4	10.7	11	11.3	11.6	11.9

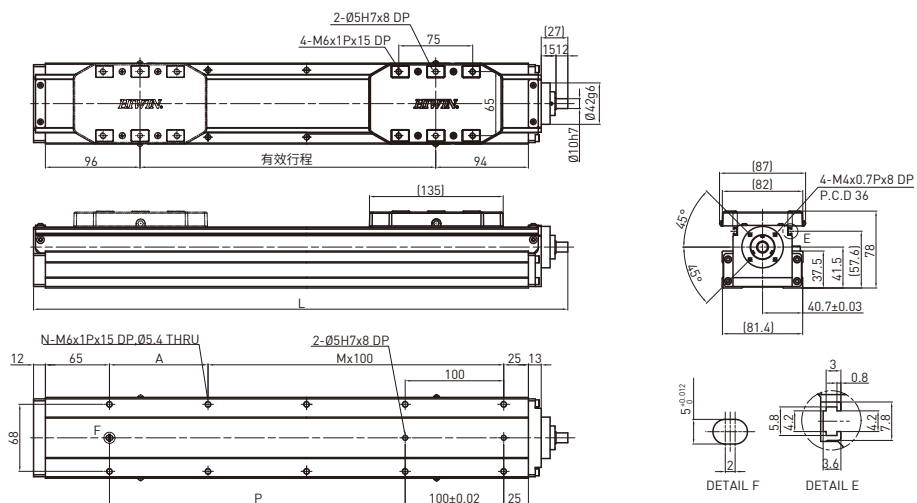
KC080 B-TYPE - FL 尺寸表



單位:mm

有效行程	50	100	150	200	250	300	350	400	450	500	550	600	650	700	750	800	850	900	950	1000	1050	1100
L	310	360	410	460	510	560	610	660	710	760	810	860	910	960	1010	1060	1110	1160	1210	1260	1310	1360
M	1	1	2	2	3	3	4	4	5	5	6	6	7	7	8	8	9	9	10	10	11	11
N	6	6	8	8	10	10	12	12	14	14	16	16	18	18	20	20	22	22	24	24	26	26
P	50	100	150	200	250	300	350	400	450	500	550	600	650	700	750	800	850	900	950	1000	1050	1100
A	50	100	50	100	50	100	50	100	50	100	50	100	50	100	50	100	50	100	50	100	50	100
重量(kg)	5.6	5.9	6.2	6.5	6.8	7.1	7.4	7.7	8	8.3	8.6	8.9	9.2	9.5	9.8	10.1	10.4	10.7	11	11.3	11.6	11.9

KC080 B-TYPE - H0 尺寸表



單位:mm

有效行程	50	100	150	200	250	300	350	400	450	500	550	600	650	700	750	800	850	900	950	1000	1050	1100
L	292	342	392	442	492	542	592	642	692	742	792	842	892	942	992	1042	1092	1142	1192	1242	1292	1342
M	1	1	2	2	3	3	4	4	5	5	6	6	7	7	8	8	9	9	10	10	11	11
N	6	6	8	8	10	10	12	12	14	14	16	16	18	18	20	20	22	22	24	24	26	26
P	50	100	150	200	250	300	350	400	450	500	550	600	650	700	750	800	850	900	950	1000	1050	1100
A	50	100	50	100	50	100	50	100	50	100	50	100	50	100	50	100	50	100	50	100	50	100
重量(kg)	4.9	5.2	5.5	5.8	6.1	6.4	6.7	7	7.3	7.6	7.9	8.2	8.5	8.8	9.1	9.4	9.7	10	10.3	10.6	10.9	11.2

全球銷售暨服務據點

德國 歐芬堡

HIWIN GmbH
OFFENBURG, GERMANY
www.hiwin.de
www.hiwin.eu

日本 神戶・名古屋・東京・東北・ 長野・靜岡・北陸・廣島・ 福岡・熊本

HIWIN JAPAN
KOBE • NAGOYA • TOKYO • TOHOKU •
NAGANO • SHIZUOKA • HOKURIKU •
HIROSHIMA • FUKUOKA • KUMAMOTO, JAPAN
www.hiwin.co.jp

美國 芝加哥

HIWIN USA
CHICAGO, U.S.A.
www.hiwin.us

義大利 米蘭

HIWIN Srl
BRUGHERIO, ITALY
www.hiwin.it

瑞士 優納

HIWIN Schweiz GmbH
JONA, SWITZERLAND
www.hiwin.ch

捷克 布爾諾

HIWIN s.r.o.
BRNO, CZECH REPUBLIC
www.hiwin.cz

法國 史特拉斯堡

HIWIN FRANCE
STRASBOURG, FRANCE
www.hiwin.fr

新加坡

HIWIN SINGAPORE
SINGAPORE
www.hiwin.sg

韓國 水原・昌原

HIWIN KOREA
SUWON • CHANGWON, KOREA
www.hiwin.kr

中國 蘇州

HIWIN CHINA
SUZHOU, CHINA
www.hiwin.cn

以色列 海法

Mega-Fabs Motion
Systems, Ltd.
HAIFA, ISRAEL
www.mega-fabs.com

HIWIN®

上銀科技股份有限公司

HIWIN TECHNOLOGIES CORP.
40852台中市精密機械園區精科路7號
Tel : [04]2359-4510
Fax: [04]2359-4420
www.hiwin.tw
www.hiwin support.com
business@hiwin.tw

- HIWIN為上銀科技的註冊商標，請勿購買來路不明之仿冒品以維護您的權益。
- 本型錄所載規格、照片有時會與實際產品有所差異，包括因為改良而導致外觀或規格等發生變化的情況。
- HIWIN產品專利清單查詢網址：http://www.hiwin.tw/Products/Products_patents.aspx
- 凡受“貿易法”等法規限制之相關技術與產品，HIWIN將不會違規擅自出售。若要出口HIWIN受法律規範限制出口的產品，應根據相關法律向主管機關申請出口許可，並不得供作生產或發展核子、生化、飛彈等軍事武器之用。

本型錄的內容規格若有變更，恕不另行通知。

Copyright © HIWIN Technologies Corp.

©2023 FORM K10DC08-2301 (PRINTED IN TAIWAN)