

醫療器材仿單標籤粘貼表

產品中文名稱	“上銀科技”內視鏡扶持機器手臂及配件	申請廠商	上銀科技股份有限公司
--------	--------------------	------	------------

“上銀科技”內視鏡扶持機器手臂及配件

“HIWIN” Robotic Endoscope Holder and Accessories

配件品名：內視鏡拋棄式扣件 數量:1
 (MAS0001,已滅菌) 規格:4 mm

製造批號：

製造日期：

有效期間：

許可字號：衛部醫器製字第 005881號

製造廠名稱：上銀科技股份有限公司
 精科二廠

製造廠地址：台中市南屯區精科八路13號

藥商名稱：上銀科技股份有限公司

藥商地址：依所轄衛生局最新核定之藥商
 地址內容刊載(市售品須刊載實
 際地址)



(01) 0 4719874 52007 6 (17) 190731 (10) M17080801

“上銀科技”內視鏡扶持機器手臂及配件

“HIWIN” Robotic Endoscope Holder and Accessories

配件品名：內視鏡拋棄式扣件 數量:1
 (MAS0001,已滅菌) 規格:5 mm

製造批號：

製造日期：

有效期間：

許可字號：衛部醫器製字第 005881號

製造廠名稱：上銀科技股份有限公司
 精科二廠

製造廠地址：台中市南屯區精科八路13號

藥商名稱：上銀科技股份有限公司

藥商地址：依所轄衛生局最新核定之藥商
 地址內容刊載(市售品須刊載實
 際地址)



(01) 0 4719874 52007 6 (17) 190731 (10) M17080801



109. 12. 24

- ※ 裝訂原廠之仿單、使用說明書及其中文仿單稿、最小包裝、標籤
- ※ 中文仿單稿包括適應症、禁忌症、型號(規格)、產品說明及注意事項等敘述，最後段須加刊製造廠名稱、地址及藥商名稱、地址，如有附件、配件請一併列明
- ※ 仿單標籤等實物過大或印於玻璃金屬容器等不便於黏貼時可將照相影本代替黏貼報核

醫療器材仿單標籤粘貼表

產品中文名稱	"上銀科技" 內視鏡扶持機器手臂及配件	申請廠商	上銀科技股份有限公司
--------	---------------------	------	------------

"上銀科技" 內視鏡扶持機器手臂及配件

"HIWIN" Robotic Endoscope Holder and Accessories

配件品名：內視鏡拋棄式扣件 數量:1
 (MAS0001,已滅菌) 規格:10 mm

製造批號：

製造日期：

有效期間：

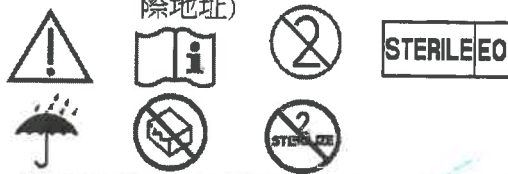
許可字號：衛部醫器製字第 005881號

製造廠名稱：上銀科技股份有限公司
 精科二廠

製造廠地址：台中市南屯區精科八路13號

藥商名稱：上銀科技股份有限公司

藥商地址：依所轄衛生局最新核定之藥商
 地址內容刊載(市售品須刊載實
 際地址)



"上銀科技" 內視鏡扶持機器手臂及配件

"HIWIN" Robotic Endoscope Holder and Accessories

配件品名：內視鏡拋棄式扣件 數量:1
 (MAS0001,已滅菌) 規格:11 mm

製造批號：

製造日期：

有效期間：

許可字號：衛部醫器製字第 005881號

製造廠名稱：上銀科技股份有限公司
 精科二廠

製造廠地址：台中市南屯區精科八路13號

藥商名稱：上銀科技股份有限公司

藥商地址：依所轄衛生局最新核定之藥商
 地址內容刊載(市售品須刊載實
 際地址)



109. 12. 24

- ※ 裝訂原廠之仿單、使用說明書及其中文仿單稿、最小包裝、標籤
- ※ 中文仿單稿包括適應症、禁忌症、型號(規格)、產品說明及注意事項等敘述，最後段須加刊製造廠名稱、地址及藥商名稱、地址，如有附件、配件請一併列明
- ※ 仿單標籤等實物過大或印於玻璃金屬容器等不便於黏貼時可將照相影本代替黏貼報核

醫療器材仿單標籤粘貼表

產品中文名稱	“上銀科技”內視鏡扶持機器手臂及配件	申請廠商	上銀科技股份有限公司
--------	--------------------	------	------------

“上銀科技”內視鏡扶持機器手臂及配件

“HIWIN” Robotic Endoscope Holder and Accessories

配件品名：內視鏡拋棄式扣件 數量:1
 (MAS0001,已滅菌) 規格:12 mm

製造批號：

製造日期：

有效期間：

許可字號：衛部醫器製字第 005881號

製造廠名稱：上銀科技股份有限公司

精科二廠

製造廠地址：台中市南屯區精科八路13號

藥商名稱：上銀科技股份有限公司

藥商地址：依所轄衛生局最新核定之藥商

地址內容刊載(市售品須刊載實

際地址)



(01) 0 4719874 52007 6 (17) 190731 (10) M17080801



“上銀科技”內視鏡扶持機器手臂及配件

“HIWIN” Robotic Endoscope Holder and Accessories

產品型號：MTG-H100

製造批號：

製造日期：

許可字號：衛部醫器製字第005881號

製造廠名稱：上銀科技股份有限公司

精科二廠

製造廠地址：台中市南屯區精科八路13號

藥商名稱：上銀科技股份有限公司

藥商地址：依所轄衛生局最新核定之藥商地

址內容刊載(市售品須刊載實際地

址)



(01) 0 4719874 52005 2 (11) 190225 (21) 1002017000002

109. 12. 24

- ※ 裝訂原廠之仿單、使用說明書及其中文仿單稿、最小包裝、標籤
- ※ 中文仿單稿包括適應症、禁忌症、型號(規格)、產品說明及注意事項等敘述，最後段須加刊製造廠名稱、地址及藥商名稱、地址，如有附件、配件請一併列明
- ※ 仿單標籤等實物過大或印於玻璃金屬容器等不便於黏貼時可將照相影本代替黏貼報核

"上銀科技"內視鏡扶持機器手臂及配件

衛部醫器製字第 005881 號

使用前請務必詳閱原廠之使用說明書並遵照指示使用

產品型號：MTG-H100

產品敘述

本產品用於微創內視鏡手術的內視鏡鏡管之夾持與操控，於手術過程中提供穩定影像。外科醫師藉由腳踏板或手動按鈕，控制內視鏡方向。手臂裝有機械虛擬中心點(RCM)定位模組，於移動內視鏡時，可維持鏡管以固定支點為中心作移動，避免擴大手術切口。內視鏡扶持機器手臂可架設於手術床邊或推車上使用，適用多種微創內視鏡手術擺位。手臂需搭配已滅菌扣件，用以夾持內視鏡管，並以一次性使用之機械臂保護套(EO 滅菌，本產品不包含)包覆手臂，確保術中無菌狀態。

產品用途

本產品預期用於微創內視鏡手術中，藉由控制內視鏡鏡管(硬管) 方向，提供穩定影像畫面。本產品僅可由受訓後之醫療人員依操作說明書內容，於手術室環境下使用。

禁忌症

傳統內視鏡手術器械下使用內視鏡手術技術的所有相對和絕對禁忌症同樣適用於本產品。

警告及注意事項 (詳細內容請參考使用說明書)

- 本產品用以扶持內視鏡進行手術，但是病人的病況仍有可能不允許手術的執行，環境或設備故障可能會導致無法使用內視鏡扶持機器手臂。執行手術的團隊應隨時準備替代的方案。
- 本產品定位不準確會造成皮膚撕裂傷。
- 本產品有一個部件需要使用電源，為確保最佳性能，請確保為本產品提供專用、無干擾及接地良好的交流電源插座。
- 若輸入電壓來源持續不穩定，建議加裝不斷電系統，使設備能夠穩定操作。
- 扣件為隔離本設備與其他設備之電流絕緣阻隔，這些零件不應有任何改變，以確保安全。
- 請勿改裝移動座或扣件，以避免本產品零件受損或降低效能。
- 存放內視鏡扶持機器手臂時，應先移除扣件及保護套，將主機扣置於推車上，並把主機手臂折回第①臂收攏。請參照操作手冊。
- 運送本產品時，請使用推車來移動。
- 手臂主機與推車重量較重，只有經過培訓的醫療人員方可移動內視鏡扶持機器手臂，避免在移動時失控，可能造成人員危險或是器材損傷。
- 內視鏡拋棄式扣件及機械臂保護套包裝損壞時「請勿使用」。
- 執行回歸原點動作時，請勿將內視鏡安裝於設備上。
- 使用中請勿將手指放入第④臂縫隙中。
- 若因病人的病況不允許手術繼續進行，或因環境及設備故障導致無法繼續使用本產品，請先按下緊停按鈕，再依操作手冊中的步驟撤離本產品。
- 本產品須搭配使用指定的內視鏡拋棄式扣件及機械臂保護套，皆為一次性使用之配件，請勿重複滅菌使用。

規格及使用條件

型號	MTG-H100	
尺寸	1212(L) x 269(W) x 812(H) mm	
重量	20 kg	
最大支撐力	1.5 kg	
電源	AC 100-230V, 50/60Hz, 150W	
儲存及運送環境	溫度-10°~50°C (14°~131°F) 儲存相對溼度 10%~85% (未凝結) 運送相對溼度 5%~95% (未凝結)	
操作環境	溫度 10°~35°C (50°~95°F) 相對溼度 10%~85% (未凝結)	
最高的海拔高度	2000 m	
第①~⑦臂 移動範圍	第①臂：行程 200±5 mm 第②臂：轉動 310±10° 第③臂：轉動 180±10° 第④臂：升降 42±10 mm; 轉動 180±5°	第⑤臂：轉動 180±10° 第⑥臂：轉動 310±10° 第⑦臂：行程 190±20 mm

配件

名稱	內視鏡拋棄式扣件(滅菌)	推車
型號	MAS0001	MAS0002
規格	旋鈕：3 g, 37 x 20 x 20mm 對位件：9.5 g, 229.5 x 21.6 x 32 mm 卡扣件：5 g, 31.6 x 28 x 33mm (不同中心孔徑的卡扣件專屬顏色： 4 mm-黑色；5 mm-橘色；10 mm-藍色； 11 mm-綠色；12 mm-紫色)	92.5kg, 930 x 702 x 860 mm
功能	(EO 滅菌，一次性耗材) 銜接內視鏡與內視鏡扶持機器手臂	搭載內視鏡扶持機器手臂
適用機型	MTG-H100, ϕ 4,5,10,11,12 mm 硬管內視鏡	MTG-H100

製造廠名稱：上銀科技股份有限公司精科二廠

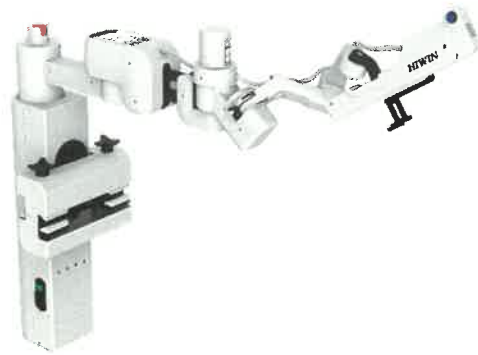
製造廠地址：台中市南屯區精科八路 13 號

藥商名稱：上銀科技股份有限公司

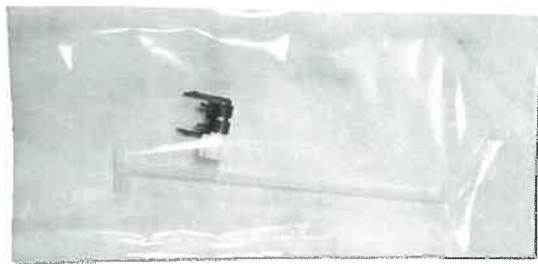
藥商地址：依所轄衛生局最新核定之藥商地址內容刊載 (市售品須刊載實際地址)

理

MTG-H100 內視鏡扶持機器手臂



MAS0001 內視鏡拋棄式扣件(滅菌)



對位件



4 mm

5 mm

10 mm

11 mm

12 mm

MAS0002 推車

