

軸承座

Support Unit

Technical Information





半導體次系統
Semiconductor Subsystem
半導體/LED/面板

- 晶圓移栽系統(EFEM)
- 晶圓機器人
- 晶圓裝卸機Load Port
- 晶圓尋邊器



多軸機器人
Multi-Axis Robot
取放作業/組裝/整列與包裝/半導體/光電業/汽車工業/食品業

- 關節式機器手臂
- 史卡拉機器手臂
- 電動夾爪
- 整合型電動夾爪



單軸機器人
Single-Axis Robot
高精產業/半導體/醫療自動化/FPD面板搬運

- KK, SK
- KS, KA
- KU, KE, KC



Torque Motor 迴轉工作台
Torque Motor Rotary Table
醫療/汽車工業/工具機/產業機械

- RAB系列
- RAS系列
- RCV系列
- RCH系列



滾珠螺桿
Ball screw
精密研磨/精密轉造

- Super S 系列 (高Dm-N值/高速化)
- Super T 系列 (低噪音/低振動)
- 微小型研磨級
- E2 環保潤滑模組
- R1 螺帽旋轉式
- Cool Type 節能溫控螺桿
- RD 高DN節能重負荷
- 滾珠花鍵



線性滑軌
Linear Guideway
精密機械/電子半導體/生技醫療

- 滾珠式—HG重負荷型, EG低組裝, WE寬幅型, MG微小型, CG扭矩型
- 靜音式—QH重負荷型, QE低組裝型, QW寬幅型, QR滾柱型
- 其他—RG滾柱型, E2自潤型, PG定位型, SE金屬端蓋型, RC強化型



特殊軸承
Bearing
工具機產業/機器手臂

- 交叉滾柱軸承
- 滾珠螺桿軸承
- 軸承座



諧波減速機
DATORKER® Strain Wave Gear
機器人/自動化設備/半導體設備/工具機

- DSC 型
- DSH 型
- DGC 型
- DGH 型
- DLC 型



AC伺服馬達&驅動器
AC Servo Motor & Drive
半導體設備/包裝機/SMT機台/食品業機台/LCD設備

- 驅動器—D1, D2T/D2T-LM, E1
- 伺服馬達—FR, E1



醫療設備
Medical Equipment
醫療院所/復健中心/療養中心

- 下肢肌力訓練機
- 內視鏡扶持機器手臂



線性馬達平台
Linear Motor Stage
自動化搬運/AOI光學檢測/精密加工/電子半導體

- 鐵心式線性馬達
- 無鐵心式線性馬達
- 棒狀線性馬達
- 平面馬達
- 空氣軸承定位平台
- X-Y平台 • 龍門系統
- 單軸線性馬達定位平台



力矩馬達&直驅馬達
Torque Motor & Direct Drive Motor
工具機

- 力矩馬達—TM-2/IM-2, TMRW系列
- 檢測設備/機器人
- 直驅馬達—DMS, DMY, DMN, DMT系列

目錄

1. HIWIN軸承座特徵	1
2. HIWIN軸承座特色	1
3. 標準型軸承座	2
3.1 標準型軸承座簡介	2
3.2 標準型軸承座規格定義	2
3.3 標準型軸承座構成表	3
3.4 標準型軸承座選購指引	4
3.5 標準型軸承座精度	5
4. 重負荷軸承座	6
4.1 重負荷軸承座簡介	6
4.2 重負荷軸承座規格定義	6
4.3 重負荷軸承座組合型式	6
4.4 重負荷軸承座構成表	7
4.5 重負荷型軸承座選購指引	8
5. 軸承座適用螺桿軸外徑	9
6. 標準鎖緊扭力	9
7. 安裝步驟	10
7.1 軸承座的安裝	10
7.2 工作臺及底座安裝	10
7.3 精度確認及鎖緊螺絲	11
7.4 與馬達連結	11
8. 產品規格表	12
8.1 標準型軸承座規格	12
8.1.1 AK系列軸承座	12
8.1.2 AF系列軸承座	13
8.1.3 BK系列軸承座	14
8.1.4 BF系列軸承座	15
8.1.5 EK系列軸承座	16
8.1.6 EF系列軸承座	17
8.1.7 FK系列軸承座	18
8.1.8 FF系列軸承座	19
8.1.9 LK系列軸承座	20
8.1.10 LF系列軸承座	21
8.1.11 LFA系列軸承座	22
8.1.12 建議螺桿肩部加工尺寸	23
• 固定端-BK系列	23
• 固定端-FK, EK, AK, LK系列	24
• 支撐端	25
8.1.13 標準型鎖定螺帽	26
8.2 重負荷軸承座規格	27
8.2.1 WBK系列軸承座	27
8.2.2 重負荷型鎖定螺帽	29

1. HIWIN 軸承座特徵

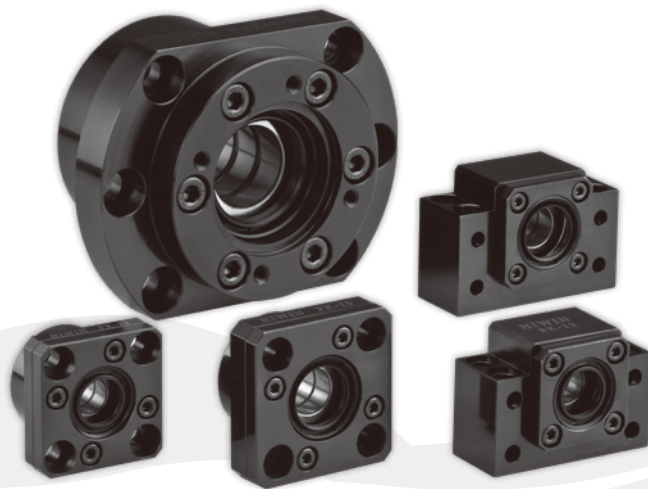
HIWIN 軸承座主要是由本體、軸承、蓋板、間隔環、油封、鎖定螺帽、內六角止付螺絲所組成。軸承座可分別使用於螺桿的固定端及支撐端，以固定螺桿於正確的位置上，尺寸精巧，易於安裝，可安裝在狹窄空間裡。由於軸承已含有適當油脂，並調整到合適的狀況，不需另外調整及加工處理，可立即組裝至設備上，減少組立的工時，並且提升組立的精度及穩定性。

標準型軸承座適合於一般自動化及產業機械使用，可分為 AF、AK、BF、BK、EF、EK、FF、FK、LF、LFA、LK 等 11 種形式，主要特點在於體積小，組裝方便；而對於需要承載較高軸向推力的機械結構，HIWIN 提供重負荷軸承座 (WBK) 以承載高負荷，而且軸向剛性佳，能使機械結構達到在重負荷時仍具有良好定位精度的目的，目前之重負荷軸承座可細分為 DF、DFD 及 DFF 三種組合形式，分別具有不同的負荷能力以供客戶選用。

HIWIN 各式軸承座具高剛性，精度佳，可廣泛運用於工業自動控制、工具機、檢驗與醫療等設備之旋轉部件。

2. HIWIN 軸承座特色

- 搭配高精度、高剛性之斜角滾珠軸承。
- 軸承座表面皆有防鏽處理。
- 設計尺寸精巧，易於安裝，可安裝在狹窄空間裡。
- 不須加工處理即可組裝至設備。
- 多種軸承座形式與尺寸以供最佳選擇。
- 可搭配本公司之滾珠螺桿出貨，提供客戶整體性的服務。



3. 標準型軸承座

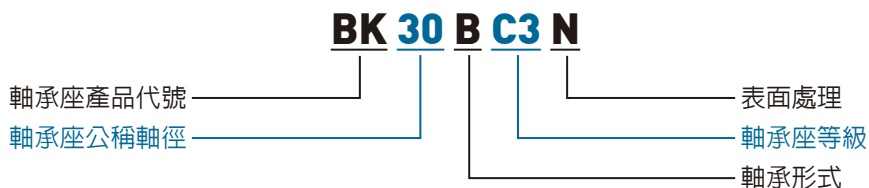
3.1 標準型軸承座簡介

標準型軸承座一般使用於自動化及產業機械，可分為螺桿固定端使用的軸承座 (AK、BK、EK、FK、LK) 及螺桿支撐端使用的軸承座 (AF、BF、EF、FF、LF、LFA) 兩種，螺桿固定端使用的軸承座是使用一對 (兩顆) 相互面對面排列 (DF) 的斜角滾珠軸承，可以有效承載螺桿的軸向負荷，且因為是採用面對面排列，故可以吸收螺桿校正的誤差，達到方便組裝的優點；而螺桿支撐端使用的軸承座是使用一顆 6 系列的深溝滾珠軸承，可以有效支撐螺桿，控制螺桿的徑向在一穩定的位置。

為了獲得較佳的傳動效率，螺桿以選用滾珠螺桿為佳；但是如果使用愛克姆 (ACME) 螺桿等滑動摩擦型式，雖然其機械效率較差，比較耗費能源，但仍可使用標準型軸承座做為固定及支撐之用。

中小型的標準型軸承座所使用的斜角滾珠軸承為 30° 接觸角的標準型斜角滾珠軸承，具有良好的軸向負載承受能力；然而，對於軸承內徑達到 20mm 以上的軸承座，如果在軸向負荷需求很高時，可以改選用 40° 接觸角的斜角滾珠軸承的軸承座，以獲得更高的軸向負載能力及更高的軸向剛性；但是，40° 接觸角的斜角滾珠軸承的徑向負載能力及剛性相對於 30° 接觸角的標準型斜角滾珠軸承差，選用時需留意。

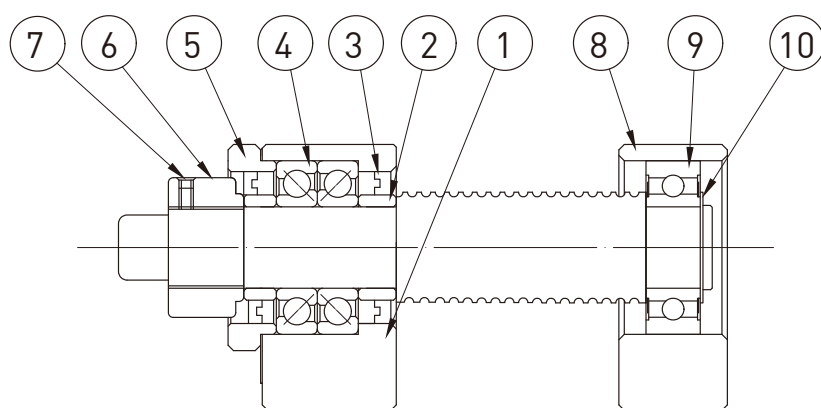
3.2 標準型軸承座規格定義



△△ ○○ □ C3 ◇

1. △△：軸承座產品代號，可分為固定座 AK、BK、LK、EK、FK，支撐座 AF、BF、EF、FF、LF、LFA 等 11 種形式。
2. ○○：軸承座公稱軸徑，為固定端軸承座之內徑，為兩碼數字，單位為 mm，例如 30 為內徑 30mm；35 為內徑 35mm；支撐端軸承座之公稱軸徑是指其相對應固定端軸承座之公稱軸徑，支撐端軸承座之軸承內徑等於或小於公稱軸徑。
3. □：軸承形式，空白表示為標準規格，一般係使用 30° 接觸角軸承 (A 型)，但公稱軸徑 35 及 40 的規格因為較高軸向負荷需求，特別使用 40° 接觸角軸承；B 為 40° 接觸角軸承；但只有公稱軸徑 20mm (含) 以上的規格才有 40° 接觸角軸承的設計。
4. C3：軸承座等級，分為 C3、C5、C7 三種級數。建議 C3 級螺桿選用 C3 級軸承座，C5 級螺桿選用 C5 級或 C3 級軸承座，以使軸承座的精度可以和螺桿的精度匹配；而 C7 級螺桿建議只需選用 C7 級軸承座即可。
5. ◇：表面處理，分為染黑和表面鍍鎳兩種。標準品為染黑處理，不標記表面處理符號；而表面鍍鎳處理者，表面處理符號標記為 N，但表面鍍鎳者無庫存，採取訂單式生產。

3.3 標準型軸承座構成表



編號	名稱
1	固定端軸承座本體
2	間隔環
3	油封
4	斜角滾珠軸承組
5	蓋板
6	鎖定螺帽
7	內六角止付螺絲附銅墊片
8	支撐端軸承座本體
9	深溝滾珠軸承
10	C 型扣環

備註：1. 元件編號 1、3~5 已組裝及調整好，請勿拆解，否則可能影響其組合精度。
2. 標準型軸承座內之軸承已含 2 號潤滑油脂，如有特殊需求請聯絡 HIWIN。

3.4 標準型軸承座選購指引

固定端								
內徑 (mm)	型號					軸承代號	軸向	
	BK	LK	FK	EK	AK		容許負荷 (kN)	基本額定動負荷 (kN)
Ø6	-	-	FK06	EK06	-	706A	0.73	2.4
Ø8	-	LK08	FK08	EK08	-	708A	1	4
Ø10	BK10	LK10	FK10	EK10	AK10	7000A	1.9	6.4
Ø12	BK12	LK12	FK12	EK12	AK12	7001A	2.1	6.9
Ø15	BK15	LK15	FK15	EK15	AK15	7002A	2.4	7.3
Ø17	BK17	-	FK17	-	-	7203A	4.1	12.9
Ø20	BK20	-	-	-	-	7004A	4.2	12.9
Ø20	-	-	FK20	EK20	AK20	7204A	5.8	17.2
Ø20	-	-	FK20B	EK20B	AK20B	7204B	6.8	18.3
Ø25	BK25	-	FK25	-	AK25	7205A	7	19.3
Ø25	BK25B	-	FK25B	-	AK25B	7205B	8	20.3
Ø30	BK30	-	FK30	-	-	7206A	9.8	26.8
Ø30	BK30B	-	FK30B	-	-	7206B	10.5	28.4
Ø35	BK35	-	-	-	-	7207B	14.4	37.3
Ø40	BK40	-	-	-	-	7208B	18	44

備註：1. C3 及 C5 軸承座使用 P5 級軸承；C7 級軸承座使用 P0 級軸承。
 2. 適合用於輕軸向負載。

支撐端									
內徑 (mm)	型號						軸承代號	徑向	
	BF	LF	LFA	FF	EF	AF		基本額定動負荷 (kN)	基本額定靜負荷 (kN)
Ø5	-	-	-	FK05(C7)	EK05(C7)	-	605	1.3	0.5
Ø6	-	LF08	-	FF06	EF06 EF08	-	606ZZ	2.2	0.8
Ø8	BF10	-	-	FF10	EF10	AF10	608ZZ	3.3	1.3
Ø10	BF12	LF12	-	FF12	EF12	AF12	6000ZZ	4.5	1.9
Ø12	-	-	LFA12	-	-	-	6801ZZ	1.9	1
Ø15	BF15	LF15	-	FF15	EF15	AF15	6002ZZ	5.6	2.8
Ø15	-	-	LFA15	-	-	-	6902ZZ	4.3	2.2
Ø17	BF17	-	-	FF17	-	-	6203ZZ	9.5	4.8
Ø20	BF20	-	-	-	-	-	6004ZZ	9.4	5
Ø20	-	-	-	FF20	EF20	AF20	6204ZZ	12.8	6.6
Ø20	-	-	LFA20	-	-	-	6804ZZ	4	2.4
Ø25	-	-	LFA25	-	-	-	6005ZZ	10.1	5.8
Ø25	BF25	-	-	FF25	-	AF25	6205ZZ	14	7.8
Ø30	BF30	-	-	FF30	-	-	6206ZZ	19.5	11.3
Ø35	BF35	-	-	-	-	-	6207ZZ	25.7	15.3
Ø40	BF40	-	-	-	-	-	6208ZZ	29.1	17.9

3.5 標準型軸承座精度

C3、C5、C7 三種級數軸承座，各有其不同的精度要求。固定端軸承座使用 30° 或 40° 接觸角之斜角滾珠軸承，支撐端使用 6 系列之深溝滾珠軸承，其中：

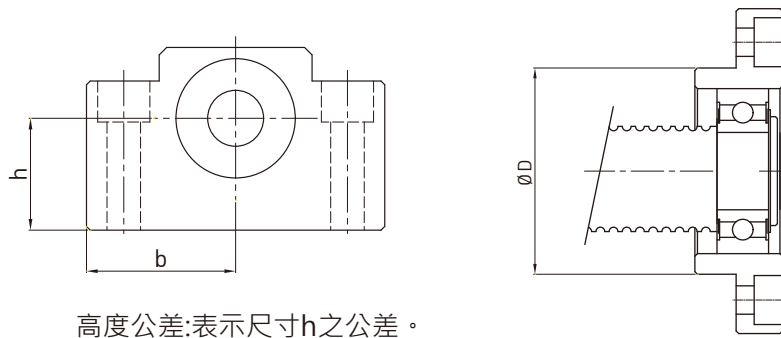
C3 級固定端軸承座係選配 P5 級軸承，軸承為 DF 組合型式，兩軸承之間具有預壓力以避免螺桿位移，避免機台的背隙值過大；C3 級固定端與支撐端軸承座精密控制軸承座基準面和軸承之間的幾何精度，使螺桿和軸承座組合後可維持極佳的旋轉精度。

C5 級固定端軸承座也是選配 P5 級軸承，軸承為 DF 組合型式，兩軸承之間具有預壓力以避免螺桿位移，避免機台的背隙值過大。

C7 級軸承座係選配 P0 級軸承，兩軸承之間不管制預壓力，故機台的背隙值會較大，但是由於軸承為 DF 組合型式，可以支持螺桿的軸向負荷，以避免螺桿受力時大量位移。

另外，不同精度的軸承座，其基準邊到軸承中心的距離公差不同，詳如下表所示。

軸承座等級	適用螺桿	軸承級別	軸承預壓	幾何精度	距離公差 (mm)	高度公差 (mm)	本體外徑公差 (mm)
C3 級	C3 級	P5 級	預壓	管制	±0.015	±0.01	g6
C5 級	C5 或 C7 級	P5 級	預壓	不管制	±0.02	±0.02	g6
C7 級	C7 級	P0 級	不管制	不管制	±0.04	±0.03	g8



高度公差:表示尺寸h之公差。
距離公差:表示尺寸b之公差。

單位：μm

本體外徑 ØD(mm)		本體外徑公差			
		g6		g8	
超過	包含	high	low	high	low
18	30	-7	-20	-7	-40
30	50	-9	-25	-9	-48
50	80	-10	-29	-10	-56
80	120	-12	-34	-12	-66

4. 重負荷軸承座

4.1 重負荷軸承座簡介

重負荷軸承座主要應用於工作機械等設備，可以承載極佳的軸向負荷。重負荷軸承座使用的軸承為 60° 接觸角之推力型斜角滾珠軸承，由於 60° 接觸角的設計，使重負荷軸承座具有極佳的軸向負載能力及軸向剛性。

由於一般的工作機械都需要較佳的定位精度，故重負荷軸承座不細分精度等級，一律採用旋轉精度達 P4 級的高精度軸承，使軸承座能達到極佳的精度特性。

為因應較大軸向負荷的使用需求，HIWIN 的重負荷軸承座可分為 DF、DFD 及 DFF 三種組合形式。DF 為一般型式，可以同時承受正反方向的軸向負荷；而 DFD 是使用一方向一顆軸承而另一方向兩顆軸承的設計來局部加強某一方向的軸向負載能力；DFF 型式的組合則是兩方向皆使用兩顆軸承來加強雙向的軸向負載能力。不同組合形式分別具有不同的軸向負荷能力，客戶可依使用需求選用合適的組合形式。

4.2 重負荷軸承座規格定義



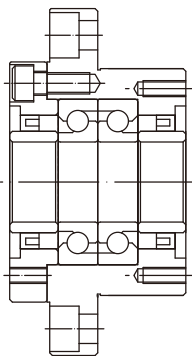
WBK △△ ◇◇

WBK：軸承座產品代號，WBK 是重負荷型螺桿支撐專用支撐軸承座。

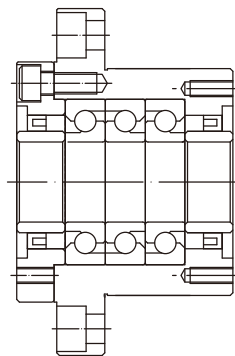
△△：軸承內徑尺寸，為兩碼數字，單位為 mm，例如 30 為內徑 30mm；35 為內徑 35mm。

◇◇：軸承組合型式代號，有 DF、DFD、DFF 三種。

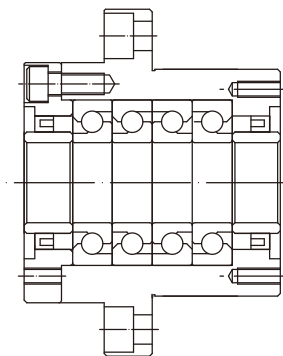
4.3 重負荷軸承座組合型式



DF 組合



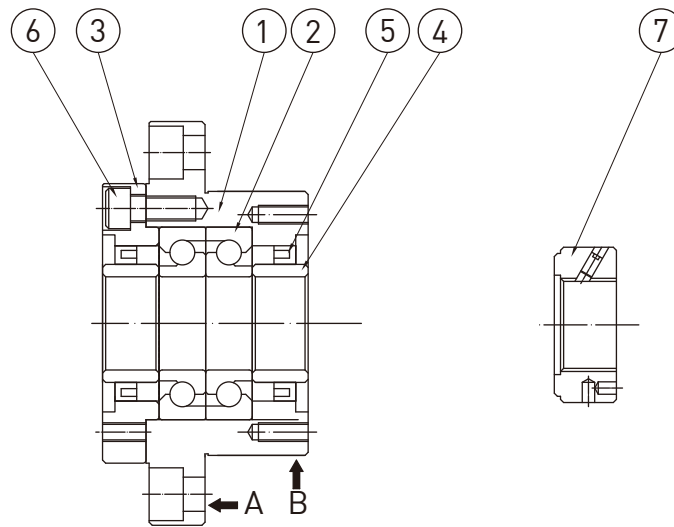
DFD 組合



DFF 組合

備註：需要其他的組合（例如 DB 組合）者，請個別和 HIWIN 連絡。

4.4 重負荷軸承座構成表



編號	零件名稱	數量
1	本體	1
2	軸承	1組
3	蓋板	1
4	間隔環	2
5	油封	2
6	固定螺柱	6或8
7	鎖定螺帽	1

- 備註：
1. 安裝底座時請以 A、B 部位為基準面進行安裝。
 2. 元件編號 1、2、3、5 已組裝及調整好，請勿分解，否則可能影響其組合精度。
 3. 重負荷軸承座內之軸承已含 2 號潤滑油脂，如有特殊需求請聯絡 HIWIN。

4.5 重負荷軸承座選購指引

內徑 (mm)	型號	基本額定動 負荷 (kN)	極限軸向負荷 (kN)		預壓負荷 (kN)	軸向剛性 (N/μm)	最大扭力 (N/m)
			正向	反向			
Ø15	WBK 15 DF	21.9	26.6	26.6	2.15	750	0.19
Ø17	WBK 17 DF	21.9	26.6	26.6	2.15	750	0.19
Ø20	WBK 20 DF	21.9	26.6	26.6	2.15	750	0.19
Ø25	WBK 25 DF	28.5	40.5	40.5	3.15	1000	0.29
	WBK 25 DFD	46.5	81.5	40.5	4.3	1470	0.39
	WBK 25 DFF	46.5	81.5	81.5	6.3	1960	0.49
Ø30	WBK 30 DF	29.2	43	43	3.35	1030	0.3
	WBK 30 DFD	47.5	86	43	4.5	1520	0.4
	WBK 30 DFF	47.5	86	86	6.7	2010	0.5
Ø35	WBK 35 DF	31	50	50	3.8	1180	0.34
	WBK 35 DFD	50.5	100	50	5.2	1710	0.45
	WBK 35 DFF	50.5	100	100	7.65	2350	0.59
Ø40	WBK 40 DF	31.5	52	52	3.9	1230	0.36
	WBK 40 DFD	51.5	104	52	5.3	1810	0.47
	WBK 40 DFF	51.5	104	104	7.85	2400	0.61

備註：1. 軸承採用 60° 接觸角滾珠螺桿軸承。

2. 表面染黑處理。如需不同的表面處理方式，請和 HIWIN 討論。

5. 軸承座適用螺桿軸外徑

適用螺桿外徑 (mm)	適用型號											
	固定端						支撐端					
	BK	AK	EK	FK	LK	WBK	BF	AF	EF	FF	LF	LFA
Ø8	-	-	EK06	FK06	-	-	-	-	EF06	FF06	-	-
Ø10~Ø12	-	-	EK08	FK08	LK08	-	-	-	EF08	FF06	LF08	LFA 12
Ø10~Ø15	BK10	AK10	EK10	FK10	LK10	-	BF10	AF10	EF10	FF10	LF12	LFA 15
Ø14~Ø18	BK12	AK12	EK12	FK12	LK12	-	BF12	AF12	EF12	FF12	LF12	LFA 15
Ø20	BK15	AK15	EK15	FK15	LK15	WBK 15	BF15	AF15	EF15	FF15	LF15	LFA 20
Ø25~Ø28	BK17	-	-	FK17	-	WBK 17	BF17	-	-	FF17	-	-
	BK20	AK20	EK20	FK20	-	WBK 20	BF20	AF20	EF20	FF20	-	LFA 25
Ø30~Ø36	BK25	AK25	-	FK25	-	WBK 25	BF25	AF25	-	FF25	-	
Ø40	BK30	-	-	FK30	-	WBK 30	BF30	-	-	FF30	-	
Ø45	BK35	-	-	-	-	WBK 35	BF35	-	-	-	-	
Ø50	BK40	-	-	-	-	WBK 40	BF40	-	-	-	-	

6. 標準鎖緊扭力

標準鎖緊扭力			
螺栓規格	螺栓截面螺距 (mm ²)	標準扭距 (N-m)	標準軸向拉力 (kN)
M3	5.03	0.63	1.1
M4	8.78	1.5	1.9
M5	14.2	3	3.0
M6	20.1	5.2	4.3
M8	36.6	12.5	7.8
M10	58	24.5	12.3
M12	84.3	42	17.5
M16	157	106	33.2

備註：標準螺栓應力 :210 (N/mm²)

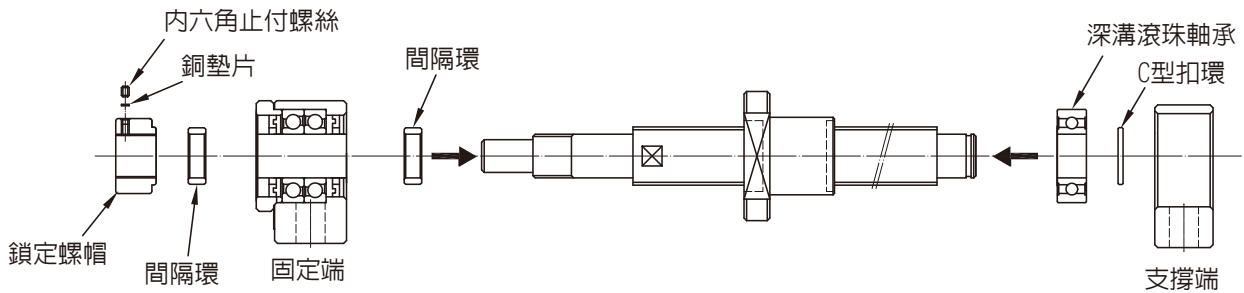
7. 安裝步驟

7.1 軸承座的安裝

將固定端軸承座與間隔環放入螺桿後，使用扳手固定螺桿並微微鎖緊鎖定螺帽。

備註：1. 請勿將軸承座拆解。

2. 插入螺桿時，請注意勿刮破軸承座上之油封。

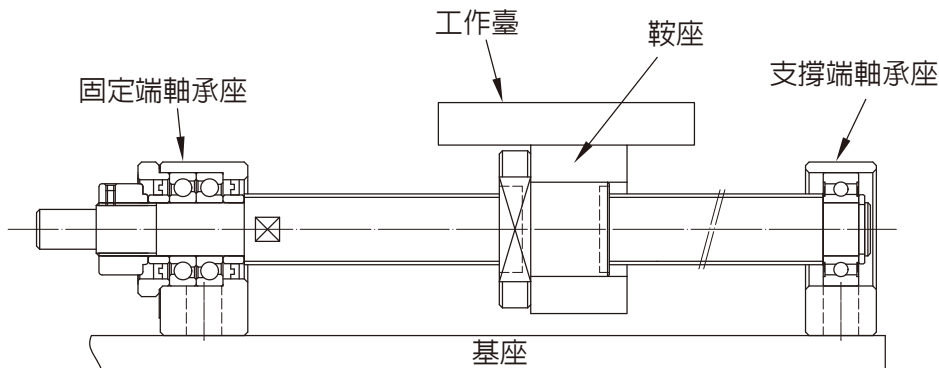


7.2 工作臺及底座安裝

1. 使用鞍座把滾珠螺桿螺帽安裝在工作臺時，將螺帽插入鞍座並輕輕鎖設。
2. 將軸承放入螺桿軸上，以 C 型扣環固定後，放入支撐端軸承座。
3. 將固定端及支撐端軸承座輕輕鎖設到基座上。

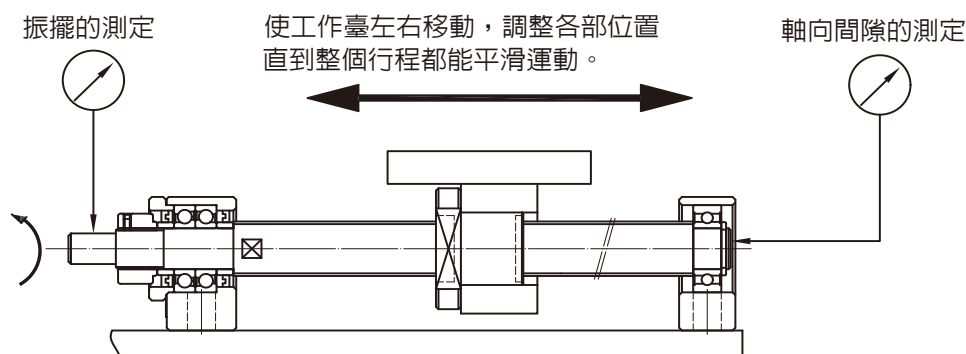
將工作臺靠近固定端軸承座並對準固定端軸承座及鞍座之軸中心，使工作臺能平滑移動，調整各部位位置，直到螺帽整個行程都能平滑移動，並暫時將軸承座鎖緊在基座上。

- ① 以固定端軸承座為基準時，請設計滾珠螺桿螺帽與工作臺或鞍座之間有一間隙，以調整滾珠螺桿螺帽之高度。
- ② 以工作臺為基準時
 - 方形軸承座 - 用薄墊片調整。
 - 圓形軸承座 - 螺帽外表面與安裝部內面之間需留一間隙以進行調整。



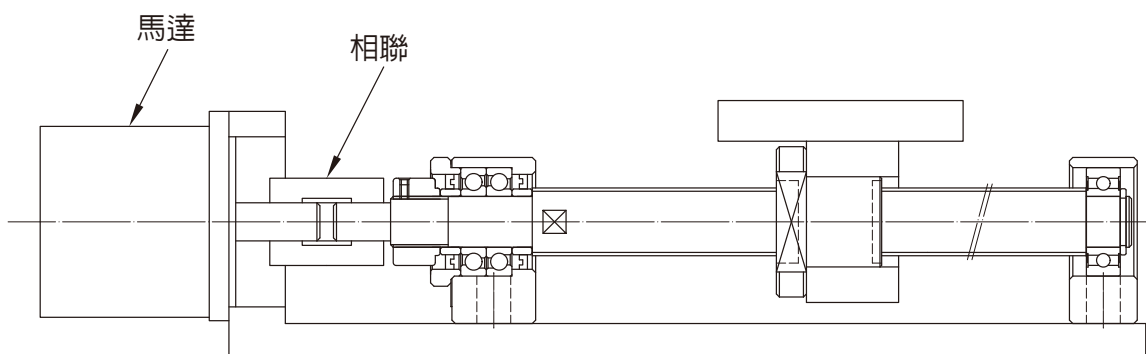
7.3 精度確認及鎖緊螺絲

1. 量測並調整螺桿固定軸端處之迴轉精度，使用扳手完全鎖緊軸承座之鎖定螺帽，並用銅墊片和內六角止付螺絲將鎖定螺帽鎖固。
2. 用內六角止付螺絲壓緊銅墊片時，為防止鬆弛請將內六角止付螺絲塗上粘結劑後再使用扳手鎖緊，另外在嚴酷環境的條件下使用時，還必須採取措施防止其他零部件的鬆弛，詳細情況請與 HIWIN 聯繫。
3. 使用扳手依序完全鎖緊固定端軸承座之螺栓、滾珠螺桿螺帽上之螺栓，及支撐端軸承座之螺栓。



7.4 與馬達連結

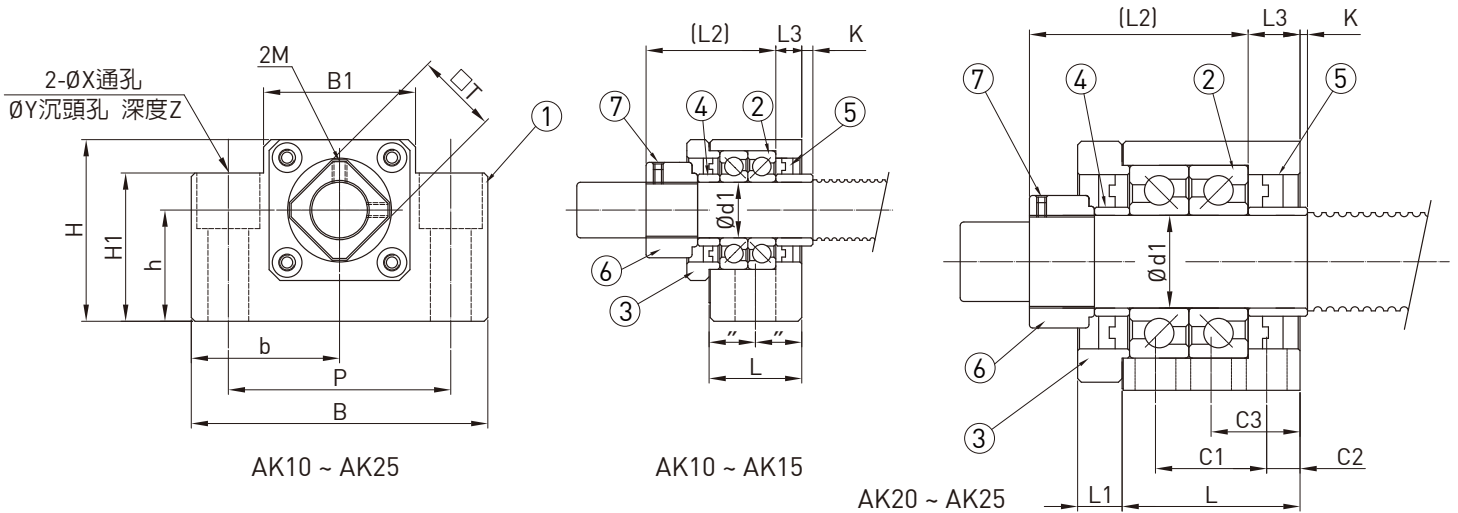
1. 將馬達安裝到基座上。
2. 使用聯軸器連接馬達與滾珠螺桿。
3. 安裝後馬達進行充分的運轉測試。



8. 產品規格表

8.1 標準型軸承座規格

8.1.1 AK系列軸承座

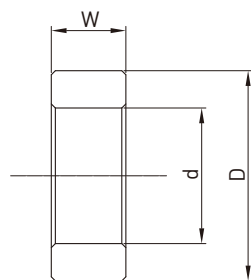


編號	名稱	個數
1	軸承座本體	1
2	斜角滾珠軸承	1組
3	蓋板	1
4	間隔環	2
5	油封	2
6	鎖定螺帽	1顆
7	內六角止付螺絲附銅墊片	2



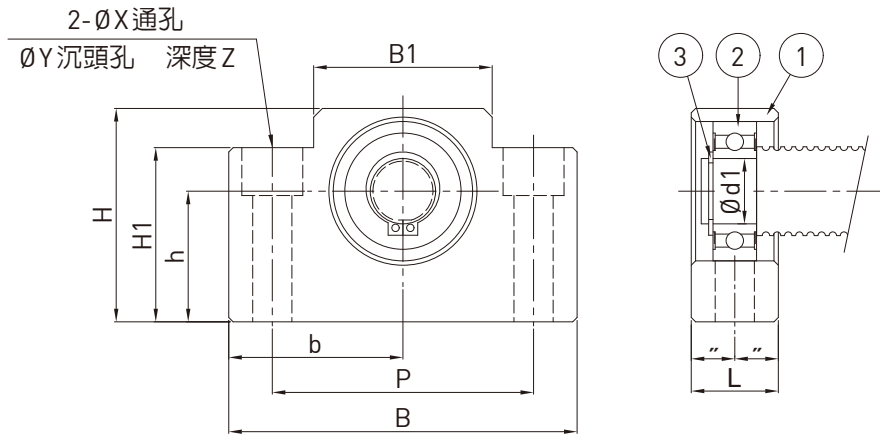
規格	主要尺寸 (mm)																			重量 (kg)		
	d1	L	L1	L2	L3	K	B	H	b (註1)	h (註1)	B1	H1	P	X	Y	Z	M	T	C1		C2	C3
AK10	10	24	6	29.5	6	-0.5	70	43	35	25	36	35	52	9	14	11	M3	16	-	-	-	0.5
AK12	12	24	6	29.5	6	-0.5	70	43	35	25	36	35	52	9	14	11	M4	19	-	-	-	0.5
AK15	15	25	6	36	5	5	80	49	40	30	41	40	60	11	17	15	M4	22	-	-	-	0.65
AK20	20	42	10	50	10	1	95	58	47.5	30	56	45	75	11	17	15	M4	30	22	10	-	1.45
AK25	25	48	12	59	14	0	105	68	52.5	35	66	25	85	11	-	-	M6	35	30	9	24	1.92

規格	間隔環尺寸 (mm)		
	d	D	W
AK10	10	15.5	5.5
AK12	12	15.5	5.5
AK15	15	19.7	10
AK20	20	25.5	11
AK25	25	29.5	14

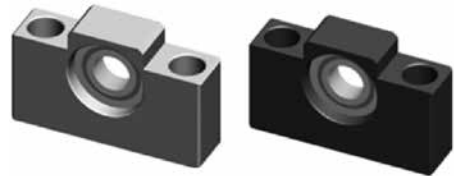


- 註：1. 高度公差 h 和寬度公差 b 請參考標準型軸承座精度。
 2. K 值 > 0，代表間隔環凸出軸承座端面。K 值 < 0，代表間隔環內凹。
 3. 內容規格若有變更，恕不另行通知。

8.1.2 AF系列軸承座



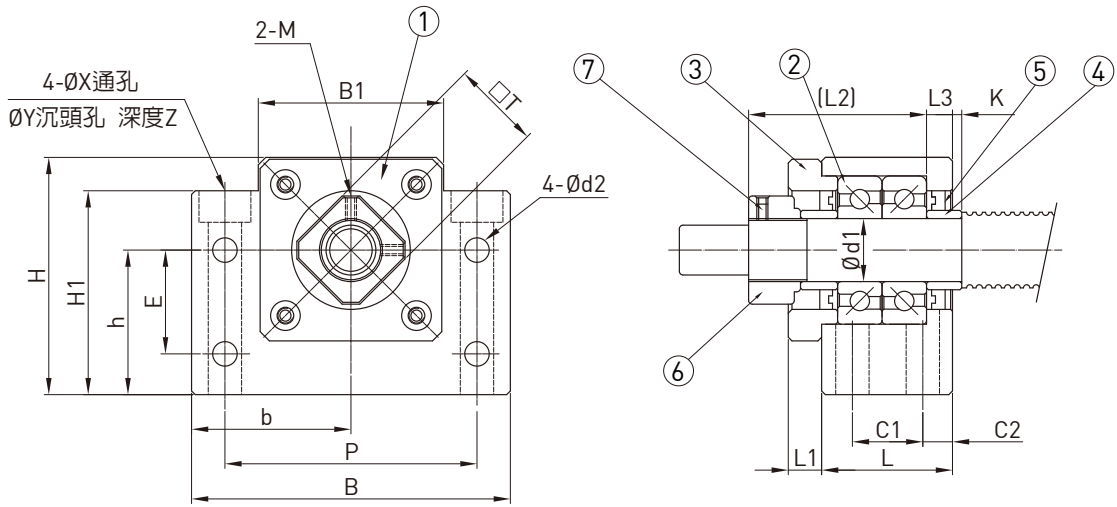
編號	名稱	個數
1	軸承座	1
2	深溝滾珠軸承	1顆
3	C型扣環	1



規格	主要尺寸 (mm)												軸承 Bearing	C型扣環 Snap ring	重量 (kg)
	d1	L	B	H	b(註1)	h(註1)	B1	H1	P	X	Y	Z			
AF10	8	20	70	43	35	25	36	35	52	9	14	11	608ZZ	S08	0.37
AF12	10	20	70	43	35	25	36	35	52	9	14	11	6000ZZ	S10	0.37
AF15	15	20	80	49	40	30	41	40	60	9	14	11	6002ZZ	S15	0.45
AF20	20	26	95	58	47.5	30	56	45	75	11	17	15	6204ZZ	S20	0.75
AF25	25	30	105	68	52.5	35	66	25	85	11	-	-	6205ZZ	S25	0.95

註：1. 高度公差 h 和寬度公差 b 請參考標準型軸承座精度。
2. 內容規格若有變更，恕不另行通知。

8.1.3 BK系列軸承座

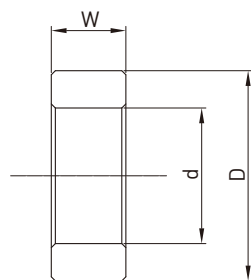


編號	名稱	個數
1	軸承座本體	1
2	斜角滾珠軸承	1組
3	蓋板	1
4	間隔環	2
5	油封	2
6	鎖定螺帽	1顆
7	內六角止付螺絲附銅墊片	2



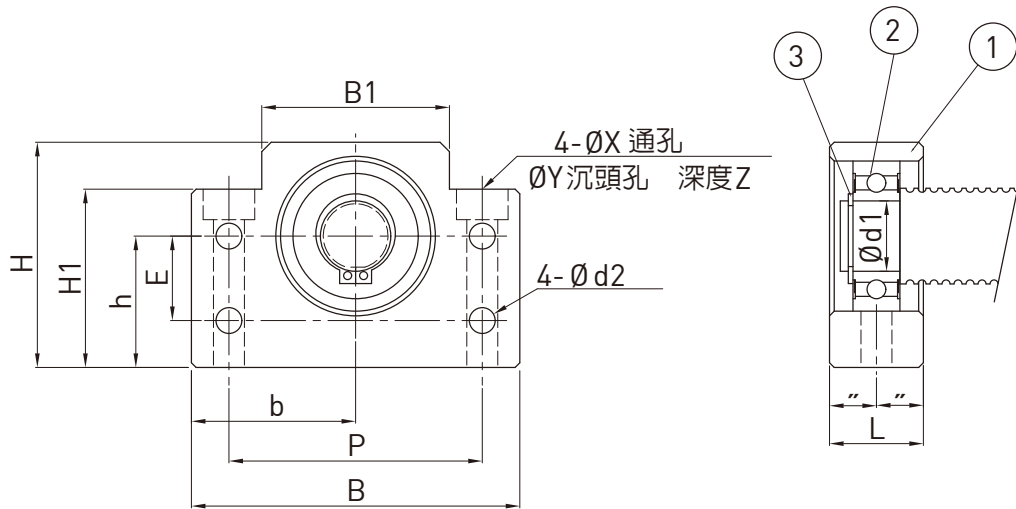
規格	主要尺寸 (mm)																				重量 (kg)		
	d1	L	L1	L2	L3	K	B	H	b (註1)	h (註1)	B1	H1	E	P	C1	C2	d2	X	Y	Z		M	T
BK10	10	25	5	29.5	5	0.5	60	39	30	22	34	32.5	15	46	13	6	5.5	6.6	10.8	5	M3	16	0.4
BK12	12	25	5	29.5	5	0.5	60	43	30	25	34	32.5	18	46	13	6	5.5	6.6	10.8	1.5	M4	19	0.45
BK15	15	27	6	32	6	0	70	48	35	28	40	38	18	54	15	6	5.5	6.6	11	6.5	M4	22	0.6
BK17	17	35	9	44	7	0	86	64	43	39	50	55	28	68	19	8	6.6	9	14	8.5	M4	24	1.3
BK20	20	35	8	43	8	0	88	60	44	34	52	50	22	70	19	8	6.6	9	14	8.5	M4	30	1.3
BK25	25	42	12	54	9	0	106	80	53	48	64	70	33	85	22	10	9	11	17	11	M6	35	2.4
BK30	30	45	14	61	9	0	128	89	64	51	76	78	33	102	23	11	11	14	20	13	M6	40	3.4
BK35	35	50	14	67	12	0	140	96	70	52	88	79	35	114	26	12	11	14	20	13	M6	50	4.4
BK40	40	61	18	76	15	0	160	110	80	60	100	90	37	130	33	14	14	18	26	17.5	M6	50	6.8

規格	間隔環尺寸 (mm)		
	d	D	W
BK10	10	15.5	5.5
BK12	12	15.5	5.5
BK15	15	19.7	6
BK17	17	24.5	7
BK20	20	25.5	8
BK25	25	29.5	9
BK30	30	37.5	9
BK35	35	49.7	12
BK40	40	52.5	15



註：1. 高度公差 h 和寬度公差 b 請參考標準型軸承座精度。
 2. K 值 > 0，代表間隔環凸出軸承座端面。K 值 < 0，代表間隔環內凹。
 3. 內容規格若有變更，恕不另行通知。

8.1.4 BF系列軸承座



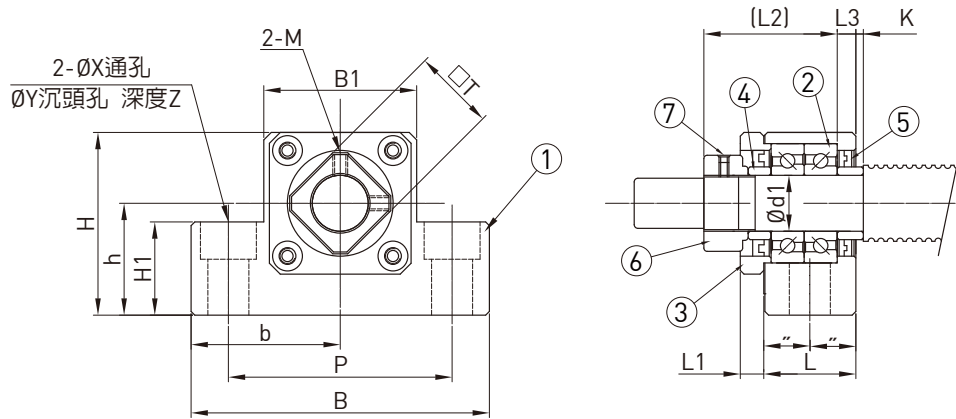
編號	名稱	個數
1	軸承座本體	1
2	深溝滾珠軸承	1顆
3	C型扣環	1



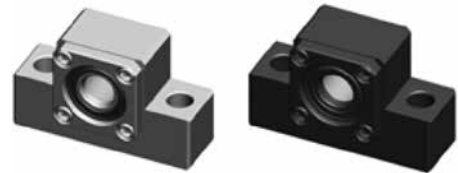
規格	主要尺寸 (mm)															軸承 Bearing	C型扣環 Snap ring	重量 (kg)
	d1	L	B	H	b(註1)	h(註1)	B1	H1	E	P	d2	X	Y	Z				
BF10	8	20	60	39	30	22	34	32.5	15	46	5.5	6.6	10.8	5	608ZZ	S08	0.3	
BF12	10	20	60	43	30	25	34	32.5	18	46	5.5	6.6	10.8	1.5	6000ZZ	S10	0.35	
BF15	15	20	70	48	35	28	40	38	18	54	5.5	6.6	11	6.5	6002ZZ	S15	0.4	
BF17	17	23	86	64	43	39	50	55	28	68	6.6	9	14	8.5	6203ZZ	S17	0.75	
BF20	20	26	88	60	44	34	52	50	22	70	6.6	9	14	8.5	6004ZZ	S20	0.77	
BF25	25	30	106	80	53	48	64	70	33	85	9	11	17	11	6205ZZ	S25	1.45	
BF30	30	32	128	89	64	51	76	78	33	102	11	14	20	13	6206ZZ	S30	1.95	
BF35	35	32	140	96	70	52	88	79	35	114	11	14	20	13	6207ZZ	S35	2.25	
BF40	40	37	160	110	80	60	100	90	37	130	14	18	26	17.5	6208ZZ	S40	3.3	

註：1. 高度公差 h 和寬度公差 b 請參考標準型軸承座精度。
2. 內容規格若有變更，恕不另行通知。

8.1.5 EK系列軸承座

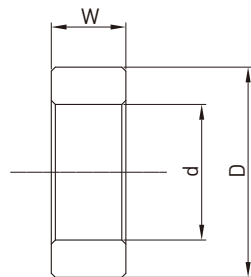


編號	名稱	個數
1	軸承座本體	1
2	斜角滾珠軸承	1組
3	蓋板	1
4	間隔環	2
5	油封	2
6	鎖定螺帽	1顆
7	內六角止付螺絲附銅墊片	2



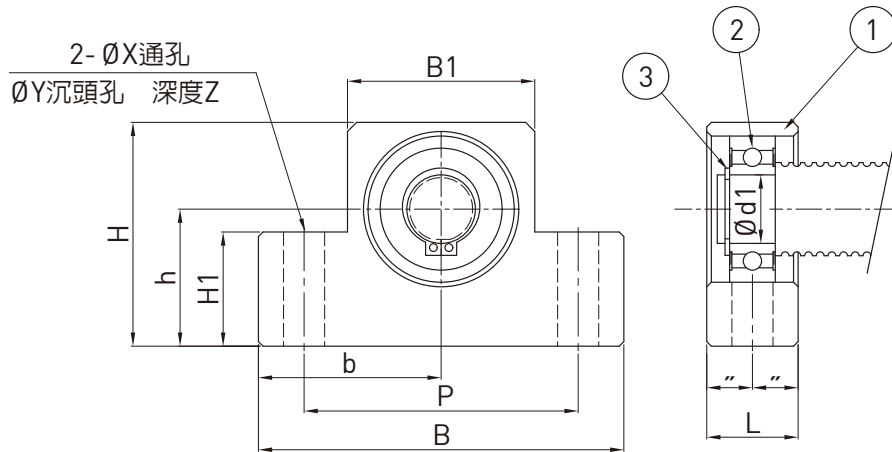
規格	主要尺寸 (mm)																		重量 (kg)
	d1	L	L1	L2	L3	K	B	H	b (註1)	h (註1)	B1	H1	P	X	Y	Z	M	T	
EK05	5	16.5	-	18.5	3.5	0	36	21	18	11	20	8	28	4.5	-	-	M3	11	0.12
EK06	6	20	-	22	3.5	1.5	42	25	21	13	18	20	30	5.5	9.5	11	M3	12	0.18
EK08	8	23	-	26	4	1.5	52	32	26	17	25	26	38	6.6	11	12	M3	14	0.27
EK10	10	24	6	29.5	6	-0.5	70	43	35	25	36	24	52	9	-	-	M3	16	0.47
EK12	12	24	6	29.5	6	-0.5	70	43	35	25	36	24	52	9	-	-	M4	19	0.45
EK15	15	25	6	36	5	5	80	49	40	30	41	25	60	11	-	-	M4	22	0.6
EK20	20	42	10	50	10	1	95	58	47.5	30	56	25	75	11	-	-	M4	30	1.35

規格	間隔環尺寸 (mm)		
	d	D	W
EK05	5	8	3.5
EK06	6	9.7	5
EK08	8	11.7	5.5
EK10	10	15.5	5.5
EK12	12	15.5	5.5
EK15	15	19.7	10
EK20	20	25.5	11

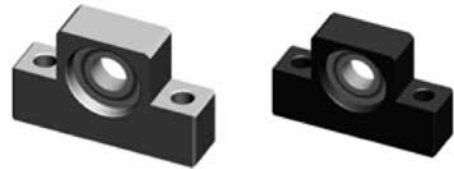


註：1. 高度公差 h 和寬度公差 b 請參考標準型軸承座精度。
 2. K 值 > 0，代表間隔環凸出軸承座端面。K 值 < 0，代表間隔環內凹。
 3. 內容規格若有變更，恕不另行通知。

8.1.6 EF系列軸承座



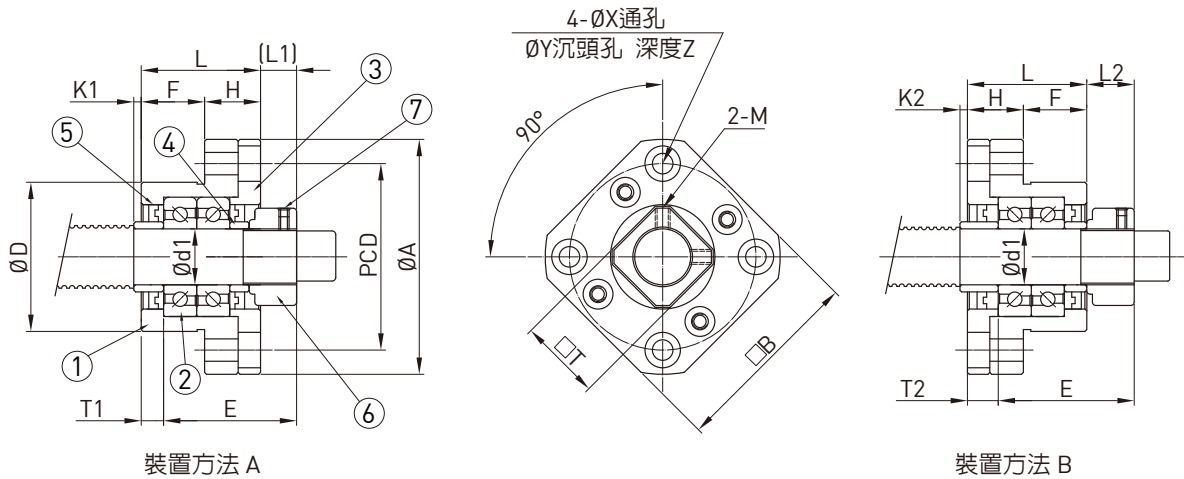
編號	名稱	個數
1	軸承座本體	1
2	深溝滾珠軸承	1顆
3	C型扣環	1



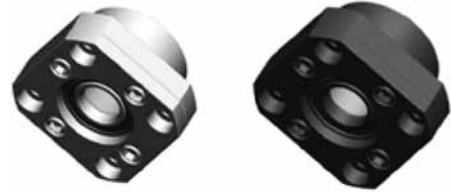
規格	主要尺寸 (mm)													軸承 Bearing	C型扣環 Snap ring	重量 (kg)
	d1	L	B	H	b(註1)	h(註1)	B1	H1	P	X	Y	Z				
EF06	6	12	42	25	21	13	18	20	30	5.5	9.5	11	606ZZ	S06	0.1	
EF08	6	14	52	32	26	17	25	26	38	6.6	11	12	606ZZ	S06	0.16	
EF10	8	20	70	43	35	25	36	24	52	9	-	-	608ZZ	S08	0.35	
EF12	10	20	70	43	35	25	36	24	52	9	-	-	6000ZZ	S10	0.35	
EF15	15	20	80	49	40	30	41	25	60	9	-	-	6002ZZ	S15	0.4	
EF20	20	26	95	58	47.5	30	56	25	75	11	-	-	6204ZZ	S20	0.65	

註：1. 高度公差 h 和寬度公差 b 請參考標準型軸承座精度。
2. 內容規格若有變更，恕不另行通知。

8.1.7 FK系列軸承座

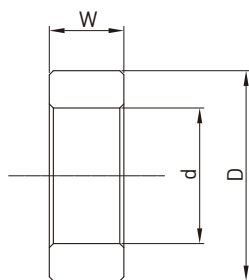


編號	名稱	個數
1	軸承座本體	1
2	斜角滾珠軸承	1組
3	蓋板	1
4	間隔環	2
5	油封	2
6	鎖定螺帽	1顆
7	內六角止付螺絲附銅墊片	2



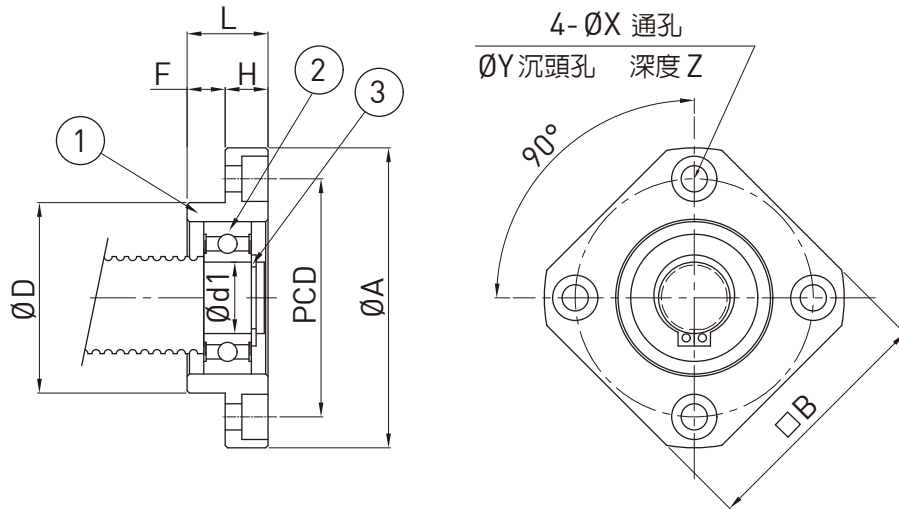
規格	主要尺寸 (mm)																				重量 (kg)
	d1	L	H	F	E	D (註1)	A	PCD	B	裝置方法 A			裝置方法 B			X	Y	Z	M	T	
										L1	T1	K1	L2	T2	K2						
FK05	5	16.5	6	10.5	18.5	20	34	26	26	5.5	3.5	0	5	3	0.5	3.4	6.5	4	M3	11	0.1
FK06	6	20	7	13	22	22	36	28	28	5.5	3.5	1.5	6.5	4.5	0.5	3.4	6.5	4	M3	12	0.1
FK08	8	23	9	14	26	28	43	35	35	7	4	1.5	8	5	0.5	3.4	6.5	4	M3	14	0.16
FK10	10	27	10	17	29.5	34	52	42	42	7.5	5	0.5	8.5	6	-0.5	4.5	8	5	M3	16	0.25
FK12	12	27	10	17	29.5	36	54	44	44	7.5	5	0.5	8.5	6	-0.5	4.5	8	5	M4	19	0.26
FK15	15	32	15	17	36	40	63	50	52	10	6	4	12	8	2	5.5	9.5	6	M4	22	0.4
FK17	17	45	22	23	47	50	77	62	61	11	9	1	14	12	-2	6.6	11	10	M4	24	0.85
FK20	20	52	22	30	50	57	85	70	68	8	10	1	12	14	-3	6.6	11	10	M4	30	1.2
FK25	25	57	27	30	60	63	98	80	79	13	10	5	20	17	-2	9	15	13	M6	35	1.6
FK30	30	62	30	32	61	75	117	95	93	11	12	-3	17	18	-9	11	17.5	15	M6	40	2.38

規格	間隔環尺寸 (mm)		
	d	D	W
FK05	5	8	3.5
FK06	6	9.7	5
FK08	8	11.7	5.5
FK10	10	15.5	5.5
FK12	12	15.5	5.5
FK15	15	19.7	10
FK17	17	24.5	10
FK20	20	25.5	11
FK25	25	29.5	15
FK30	30	37.5	9

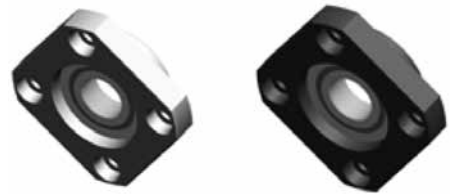


- 註：1. 軸徑公差 D 請參考標準型軸承座精度。
- 2. K1 及 K2 值 > 0，代表間隔環凸出軸承座端面。K1 及 K2 值 < 0，代表間隔環內凹。
- 3. 內容規格若有變更，恕不另行通知。

8.1.8 FF系列軸承座



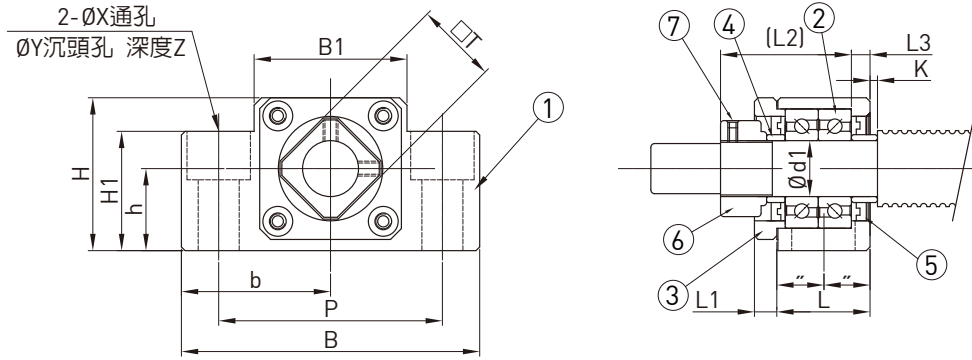
編號	名稱	個數
1	軸承座本體	1
2	深溝滾珠軸承	1顆
3	C型扣環	1



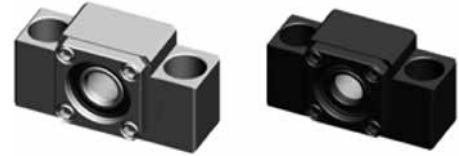
規格	主要尺寸 (mm)													軸承 Bearing	C型扣環 Snap ring	重量 (kg)
	d1	L	H	F	D(註1)	A	PCD	B	X	Y	Z					
FF06	6	10	6	4	22	36	28	28	3.4	6.5	4	606ZZ	S06	0.08		
FF10	8	12	7	5	28	43	35	35	3.4	6.5	4	608ZZ	S08	0.1		
FF12	10	15	7	8	34	52	42	42	4.5	8	4	6000ZZ	S10	0.15		
FF15	15	17	9	8	40	63	50	52	5.5	9.5	5.5	6002ZZ	S15	0.22		
FF17	17	20	11	9	50	77	62	61	6.6	11	6.5	6203ZZ	S17	0.35		
FF20	20	20	11	9	57	85	70	68	6.6	11	6.5	6204ZZ	S20	0.45		
FF25	25	24	14	10	63	98	80	79	9	14	8.5	6205ZZ	S25	0.66		
FF30	30	27	18	9	75	117	95	93	11	17	11	6206ZZ	S30	1.05		

註：1. 軸徑公差 D 請參考標準型軸承座精度。
2. 內容規格若有變更，恕不另行通知。

8.1.9 LK系列軸承座

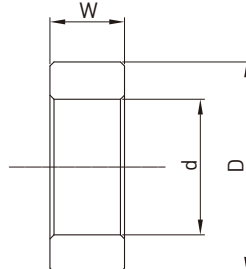


編號	名稱	個數
1	軸承座本體	1
2	斜角滾珠軸承	1組
3	蓋板	1
4	間隔環	2
5	油封	2
6	鎖定螺帽	1顆
7	內六角止付螺絲附銅墊片	2



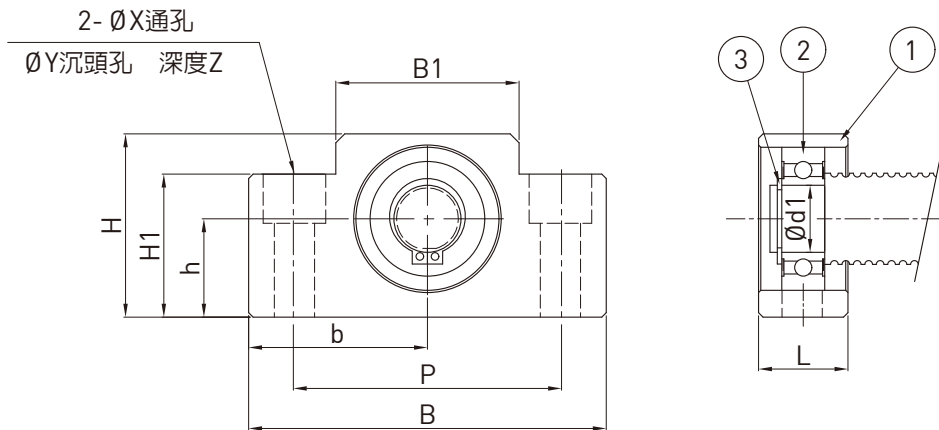
規格	主要尺寸 (mm)																		重量 (kg)
	d1	L	L1	L2	L3	K	B	H	b (註1)	h (註1)	B1	H1	P	X	Y	Z	M	T	
LK08	8	22.5	-	26	3.5	2	62	31	31	15.5	30	25.5	46	9	14	12.5	M3	14	0.28
LK10	10	24	6	29.5	6	-0.5	70	38	35	20	36	30	52	9	14	10	M3	16	0.44
LK12	12	24	6	29.5	6	-0.5	70	38	35	20	36	30	52	9	14	10	M4	19	0.42
LK15	15	25	6	36	5	5	80	41	40	22	41	32	60	11	17	13	M4	22	0.51

規格	間隔環尺寸 (mm)		
	d	D	W
LK08	8	11.7	5.5
LK10	10	15.5	5.5
LK12	12	15.5	5.5
LK15	15	19.7	10

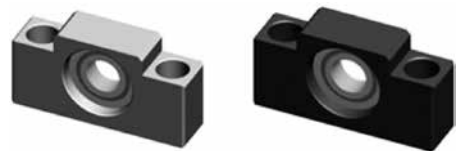


- 註：1. 高度公差 h 和寬度公差 b 請參考標準型軸承座精度。
 2. K 值 > 0，代表間隔環凸出軸承座端面。K 值 < 0，代表間隔環內凹。
 3. 內容規格若有變更，恕不另行通知。

8.1.10 LF系列軸承座



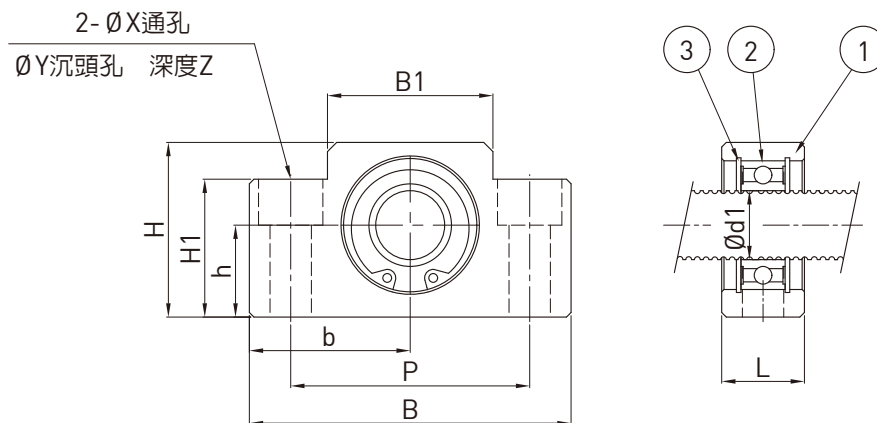
編號	名稱	個數
1	軸承座本體	1
2	深溝滾珠軸承	1顆
3	C型扣環	1



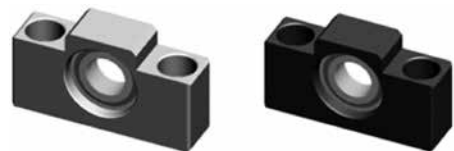
規格	主要尺寸 (mm)													軸承 Bearing	C型扣環 Snap ring	重量 (kg)
	d1	L	B	H	b(註1)	h(註1)	B1	H1	P	X	Y	Z				
LF08	6	16	62	31	31	15.5	30	25.5	46	9	14	12.5	606ZZ	S06	0.19	
LF12	10	20	70	38	35	20	36	30	52	9	14	10	6000ZZ	S10	0.3	
LF15	15	20	80	41	40	22	41	32	60	9	14	11	6002ZZ	S15	0.35	

註：1. 高度公差 h 和寬度公差 b 請參考標準型軸承座精度。
2. 內容規格若有變更，恕不另行通知。

8.1.11 LFA系列軸承座



編號	名稱	個數
1	軸承座本體	1
2	深溝滾珠軸承	1顆
3	C型扣環	2

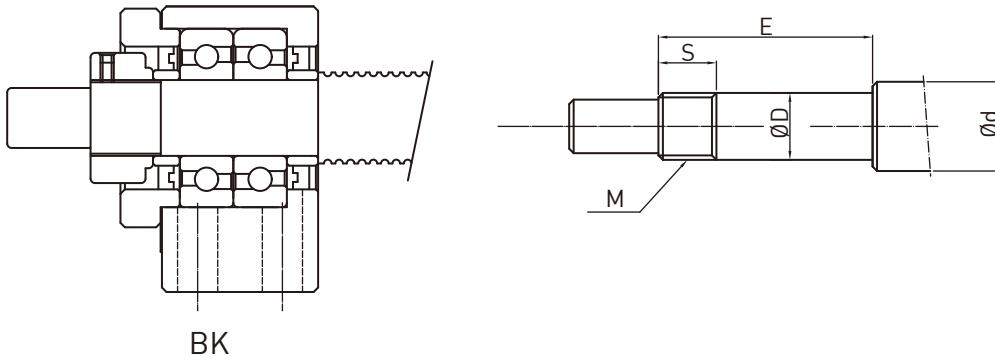


規格	主要尺寸 (mm)													軸承 Bearing	C型扣環 Snap ring	重量 (kg)
	d1	L	B	H	b(註1)	h(註1)	B1	H1	P	X	Y	Z				
LFA12	12	18	62	31	31	15.5	30	25.5	46	9	14	12.5	6801ZZ	R21	0.2	
LFA15	15	18	70	38	35	20	36	30	52	9	14	10	6902ZZ	R28	0.26	
LFA20	20	22	80	41	40	22	41	32	60	11	17	13	6804ZZ	R32	0.35	
LFA25	25	22	95	58	47.5	30	56	45	75	11	17	15	6005ZZ	R47	0.61	

註：1. 高度公差 h 和寬度公差 b 請參考標準型軸承座精度。
 2. 內容規格若有變更，恕不另行通知。

8.1.12 建議螺桿肩部加工尺寸

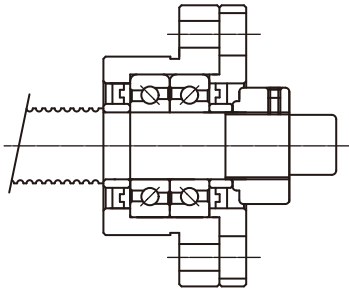
- 固定端-BK系列



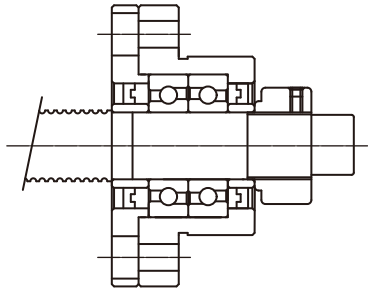
規格	主要尺寸 (mm)				
	d	D	E	M	S
BK10	10-15	10	36	M10 x 1	12
BK12	14-18	12	36	M12 x 1	12
BK15	20	15	40	M15 x 1	12
BK17	25-28	17	53	M17 x 1	17
BK20	25-28	20	53	M20 x 1	15
BK25	30-36	25	66	M25 x 1.5	20
BK30	40	30	73	M30 x 1.5	25
BK35	45	35	82	M30 x 1.5	26
BK40	50	40	94	M40 x 1.5	30

註：本表為軸承座與螺桿肩部配合的建議尺寸 (E、S、M)，其餘尺寸請參考螺桿技術手冊進行設計

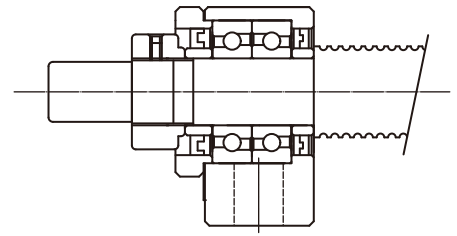
• 固定端-FK, EK, AK, LK系列



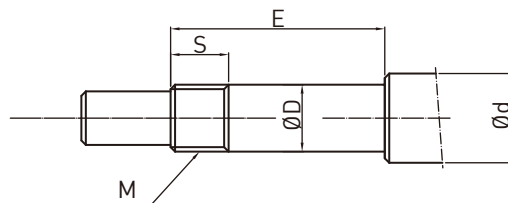
FK 系列安裝方法 A



FK 系列安裝方法 B



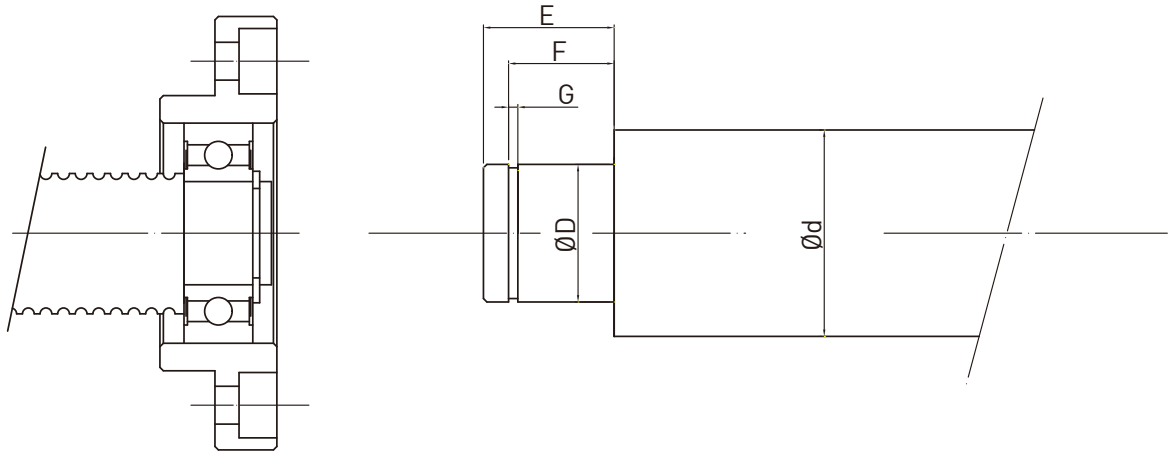
EK, AK, LK 系列安裝方法



規格				主要尺寸 (mm)				
FK	EK	AK	LK	d	D	E	M	S
FK05	EK05	-	-	8	5	23	M5 x 0.5	7
FK06	EK06	-	-	8	6	28	M6 x 0.75	8
FK08	EK08	-	LK08	10-12	8	32	M8 x 1	10
FK10	EK10	AK10	LK10	10-15	10	36	M10 x 1	12
FK12	EK12	AK12	LK12	14-18	12	36	M12 x 1	12
FK15	EK15	AK15	LK15	20	15	48	M15 x 1	13
FK17	-	-	-	25-28	17	59	M17 x 1	17
FK20	EK20	AK20	-	25-28	20	64	M20 x 1	16
FK25	-	AK25	-	30-36	25	76	M25 x 1.5	20
FK30	-	-	-	40	30	73	M30 x 1.5	25

註：本表為軸承座與螺桿肩部配合的建議尺寸 (E、S、M)，其餘尺寸請參考螺桿技術手冊進行設計

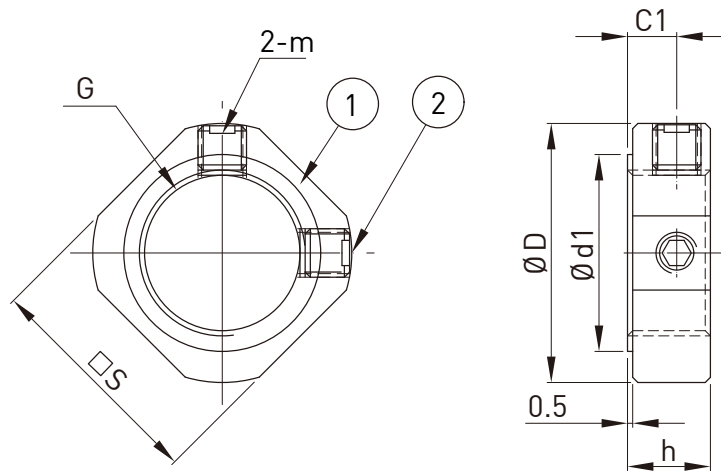
• 支撐端



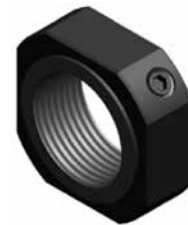
規格					主要尺寸 (mm)				
FF	EF	BF	AF	LF	d	D	E	F	G
FF06	EF06	-	-	-	8	6	9	6.8	0.8
-	EF08	-	-	LF08	10-12	6	9	6.8	0.8
FF10	EF10	BF10	AF10	-	10-15	8	10	7.9	0.9
FF12	EF12	BF12	AF12	LF12	14-18	10	11	9.15	1.15
FF15	EF15	BF15	AF15	LF15	20	15	13	10.15	1.15
FF17	-	BF17	-	-	25-28	17	16	13.15	1.15
FF20	EF20	(BF20)	AF20	-	25-28	20	19(16)	15.35(13.35)	1.35
FF25	-	BF25	AF25	-	30-36	25	20	16.35	1.35
FF30	-	BF30	-	-	40	30	21	17.75	1.75
-	-	BF35	-	-	45	35	22	18.75	1.75
-	-	BF40	-	-	50	40	23	19.95	1.95

註：本表為軸承座與螺桿肩部配合的建議尺寸 (E、F、G)，其餘尺寸請參考螺桿技術手冊進行設計

8.1.13 標準型鎖定螺帽



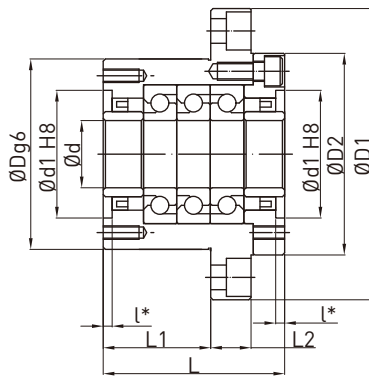
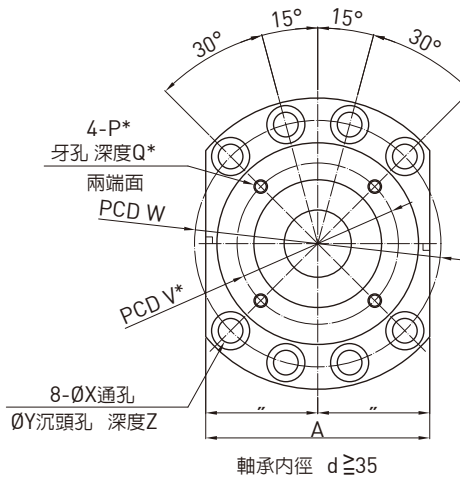
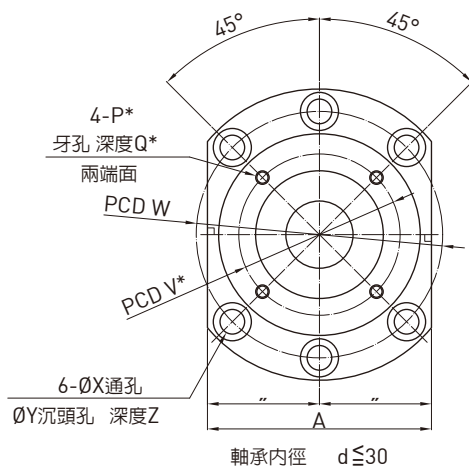
編號	名稱	個數
1	鎖定螺帽	1 顆
2	內六角止付螺絲附銅墊片	2



規格	主要尺寸 (mm)								鎖緊扭力 〔參考值〕 (N·m)	止付螺絲 鎖緊扭力 〔參考值〕 (N·m)
	D	h	d1	m	c1	G	s			
M5 x 0.5	12.5	5	8	M3	2.7	M5 x 0.5	11	1.5	0.63	
M6 x 0.75	13.5	5	9	M3	2.7	M6 x 0.75	12	2	0.63	
M8 x 1.0	16	6.5	11	M3	4	M8 x 1.0	14	2.5	0.63	
M10 x 1.0	19	8	13	M3	5.5	M10 x 1.0	16	3	0.63	
M12 x 1.0	22	8	16	M4	5.5	M12 x 1.0	19	6.5	1.5	
M15 x 1.0	25	8	19	M4	4.75	M15 x 1.0	22	8	1.5	
M17 x 1.0	29	13	21	M4	9	M17 x 1.0	24	9.5	1.5	
M20 x 1.0	35	11	27	M4	7	M20 x 1.0	30	17	1.5	
M25 x 1.5	43	15	32	M6	10	M25 x 1.5	35	21	5.2	
M30 x 1.5	48	20	37	M6	14	M30 x 1.5	40	32	5.2	
M35 x 1.5	60	21	47	M6	14	M35 x 1.5	50	48	5.2	
M40 x 1.5	62	25	47	M6	18	M40 x 1.5	50	72	5.2	

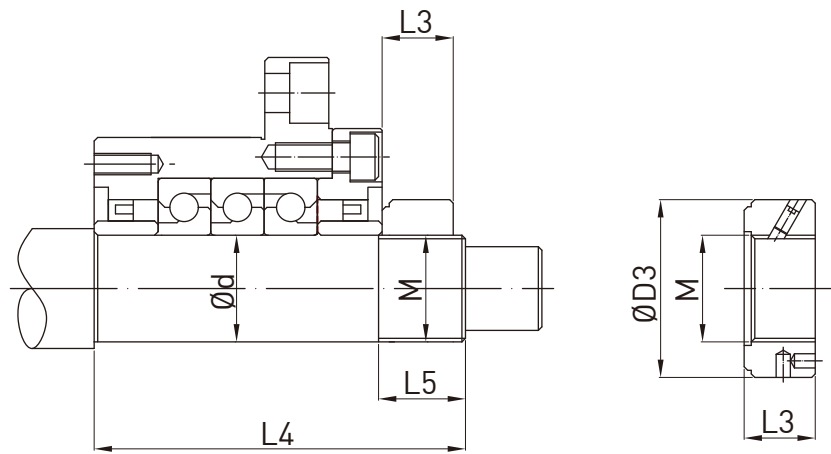
8.2 重負荷軸承座規格

8.2.1 WBK系列軸承座



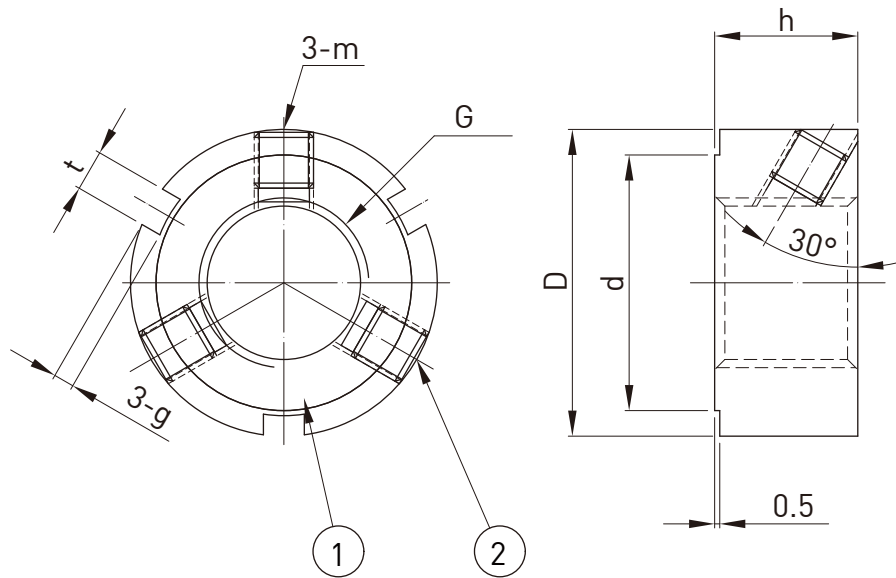
規格	主要尺寸 (mm)																	
	d1	Dg6	D1	D2	L	L1	L2	A	W	X	Y	Z	d1 H8	l*	V*	P*	Q*	重量 (kg)
WBK15 DF	15	70 ^{-0.01/-0.029}	106	72	60	32	15	80	88	9	14	8.5	45 ^{+0.039/-0}	3	58	M5	10	1.9
WBK17 DF	17	70 ^{-0.01/-0.029}	106	72	60	32	15	80	88	9	14	8.5	45 ^{+0.039/-0}	3	58	M5	10	1.9
WBK20 DF	20	70 ^{-0.01/-0.029}	106	72	60	32	15	80	88	9	14	8.5	45 ^{+0.039/-0}	3	58	M5	10	1.9
WBK25 DF					66	33												3.1
WBK25 DFD	25	85 ^{-0.012/-0.034}	130	90	81	48	18	100	110	11	17.5	11	57 ^{+0.046/-0}	4	70	M6	12	3.4
WBK25 DFF					96	48												3.8
WBK30 DF					66	33												3
WBK30 DFD	30	85 ^{-0.012/-0.034}	130	90	81	48	18	100	110	11	17.5	11	57 ^{+0.046/-0}	4	70	M6	12	3.3
WBK30 DFF					96	48												3.8
WBK35 DF					66	33												3.4
WBK35 DFD	35	95 ^{-0.012/-0.034}	142	102	81	48	18	106	121	11	17.5	11	69 ^{+0.046/-0}	4	80	M6	12	4.3
WBK35 DFF					96	48												5
WBK40 DF					66	33												3.6
WBK40 DFD	40	95 ^{-0.012/-0.034}	142	102	81	48	18	106	121	11	17.5	11	69 ^{+0.046/-0}	4	80	M6	12	4.2
WBK40 DFF					96	48												5.7

* 內容規格若有變更，恕不另行通知。



内徑 (mm)	型號	鎖定螺帽部位			支撐座安裝部位		
		M	D3	L3	d	L4	L5
Ø15	WBK15 DF	M15	30	14	15	81	23
Ø17	WBK17 DF	M17	32	16	17	81	23
Ø20	WBK20 DF	M20	38	16	20	81	23
Ø25	WBK25 DF	M25	38	18	25	89	26
	WBK25 DFD					104	
	WBK25 DFF					119	
Ø30	WBK30 DF	M30	45	18	30	89	26
	WBK30 DFD					104	
	WBK30 DFF					119	
Ø35	WBK35 DF	M35	52	18	35	92	30
	WBK35 DFD					107	
	WBK35 DFF					122	
Ø40	WBK40 DF	M40	58	20	40	92	30
	WBK40 DFD					107	
	WBK40 DFF					122	

8.2.2 重負荷型鎖定螺帽



編號	名稱	個數
1	鎖定螺帽	1 顆
2	內六角止付螺絲附銅墊片	3



規格	主要尺寸 (mm)							鎖緊扭力 (參考值) (N-m)	止付螺絲 鎖緊扭力 (參考值) (N-m)
	D	h	d	g	t	m	G		
M15 x 1.0	30	14	25	2	4	M5	M15 x 1.0	35	3
M17 x 1.0	32	16	27	2	4	M5	M17 x 1.0	42	3
M20 x 1.0	38	16	33	2	4	M6	M20 x 1.0	46	5.2
M25 x 1.5	38	18	33	2	5	M6	M25 x 1.5	87	5.2
M30 x 1.5	45	18	40	2	5	M6	M30 x 1.5	105	5.2
M35 x 1.5	52	18	47	2	5	M8	M35 x 1.5	340	12.5
M40 x 1.5	58	20	52	2.5	6	M8	M40 x 1.5	500	12.5

軸承座技術手冊

出版日期：2013年10月第一版印行
2019年07月第三版印行

-
1. HIWIN為上銀科技的註冊商標，請勿購買來路不明之仿冒品以維護您的權益。
 2. 本型錄所載規格、照片有時會與實際產品有所差異，包括因為改良而導致外觀或規格等發生變化的情況。
 3. 凡受”貿易法”等法規限制之相關技術與產品，HIWIN將不會違規擅自出售。若要出口HIWIN受法律規範限制出口的產品，應根據相關法律向主管機關申請出口許可，並不得供作生產或發展核子、生化、飛彈等軍事武器之用。
 4. HIWIN產品專利清單查詢網址：http://www.hiwin.tw/Products/Products_patents.aspx



全球子公司 / 研發中心

德國 歐芬堡

HIWIN GmbH
OFFENBURG, GERMANY
www.hiwin.de
www.hiwin.eu

日本 神戶・東京・名古屋・長野・ 東北・靜岡・北陸・廣島・ 福岡・熊本

HIWIN JAPAN
KOBE · TOKYO · NAGOYA · NAGANO ·
TOHOKU · SHIZUOKA · HOKURIKU ·
HIROSHIMA · FUKUOKA · KUMAMOTO, JAPAN
www.hiwin.co.jp

美國 芝加哥

HIWIN USA
CHICAGO, U.S.A.
www.hiwin.com

義大利 米蘭

HIWIN Srl
BRUGHERIO, ITALY
www.hiwin.it

瑞士 優納

HIWIN Schweiz GmbH
JONA, SWITZERLAND
www.hiwin.ch

捷克 布爾諾

HIWIN s.r.o.
BRNO, CZECH REPUBLIC
www.hiwin.cz

新加坡

HIWIN SINGAPORE
SINGAPORE
www.hiwin.sg

韓國 水原・馬山

HIWIN KOREA
SUWON · MASAN, KOREA
www.hiwin.kr

中國 蘇州

HIWIN CHINA
SUZHOU, CHINA
www.hiwin.cn

以色列 海法

Mega-Fabs Motion Systems, Ltd.
HAIFA, ISRAEL
www.mega-fabs.com

上銀科技股份有限公司

HIWIN TECHNOLOGIES CORP.

40852 台中市精密機械園區精科路7號

Tel: 04-23594510

Fax: 04-23594420

www.hiwin.tw

business@hiwin.tw